



ОБЩЕСТВО С ОГРАНИЧЕННОЙ ОТВЕТСТВЕННОСТЬЮ
НАУЧНО-ПРОИЗВОДСТВЕННОЕ ПРЕДПРИЯТИЕ «ЭКРА»

27.12.31.000

ТЕРМИНАЛ
ЗАЩИТЫ, АВТОМАТИКИ, УПРАВЛЕНИЯ И СИГНАЛИЗАЦИИ ЛИНИИ
БЭ2502А0101 И БЭ2502А0110
(версии программного обеспечения 601570, 601576, 601170, 601176, 601585,
601185, 601186)

Руководство по эксплуатации
ЭКРА.650321.084/0101 РЭ

ЕАС

Редакция от 12.01.2023

ЭКРА.650321.084/0101 РЭ

2

Авторские права на данную документацию принадлежат ООО НПП «ЭКРА» (г. Чебоксары).

Снятие копий или перепечатка разрешается только по согласованию с разработчиком.

ВНИМАНИЕ!

**ДО ИЗУЧЕНИЯ НАСТОЯЩЕГО РУКОВОДСТВА ПО ЭКСПЛУАТАЦИИ
ТЕРМИНАЛ НЕ ВКЛЮЧАТЬ!**

Редакция от 12.01.2023

ЭКРА.650321.084/0101 РЭ

4

Содержание

1	Описание и работа	7
1.1	Назначение	7
1.2	Технические данные и характеристики	7
1.3	Состав терминала и конструктивное выполнение	18
1.4	Устройство и работа терминала	18
1.5	Средства измерения, инструмент и принадлежности	45
1.6	Маркировка и пломбирование.....	45
1.7	Упаковка	45
2	Использование по назначению	46
2.1	Эксплуатационные ограничения	46
2.2	Подготовка терминала к использованию.....	46
2.3	Использование терминала	46
2.4	Возможные неисправности и методы их устранения	52
3	Техническое обслуживание и текущий ремонт терминала	53
3.1	Общие указания.....	53
3.2	Меры безопасности	53
3.3	Порядок технического обслуживания терминала	53
3.4	Проверка работоспособности терминала	53
3.5	Консервация.....	53
3.6	Текущий ремонт терминала	53
4	Транспортирование, хранение и утилизация	54
4.1	Условия транспортирования и хранения.....	54
4.2	Утилизация.....	54
	Приложение А (обязательное) Форма карты заказа	55
	Приложение Б (обязательное) Расположение элементов на лицевой панели терминалов БЭ2502А0101 и БЭ2502А0110	57
	Приложение В (обязательное) Пример подключения внешних цепей к терминалам БЭ2502А0101 и БЭ2502А0110	58
	Приложение Г (обязательное) Функциональная схема логической части терминалов БЭ2502А0101 и БЭ2502А0110	59
	Приложение Д (обязательное) Перечень осциллографируемых и регистрируемых дискретных сигналов в терминалах БЭ2502А0101 и БЭ2502А0110.....	61
	Перечень принятых сокращений и обозначений	70

Настоящее руководство по эксплуатации (далее - РЭ) распространяется на цифровые терминалы защиты, автоматики, управления и сигнализации линии БЭ2502А0101 и БЭ2502А0110 (далее - терминалы БЭ2502А0101 и БЭ2502А0110 или терминалы) и предназначено для ознакомления с основными параметрами, принципом действия, правилами эксплуатации терминалов и оценки возможности их применения.

Версии программного обеспечения для терминалов БЭ2502А0101

с поддержкой серии стандартов МЭК 61850	601570	
	601576	
без поддержки серии стандартов МЭК 61850	601170	
	601176	

Версии программного обеспечения для терминалов БЭ2502А0110

с поддержкой серии стандартов МЭК 61850	601585	
без поддержки серии стандартов МЭК 61850	601185	
	601186	

Настоящее руководство содержит характеристики, функциональные схемы, описание принципа действия устройств и защит, перечень уставок и настраиваемых параметров, а также общую структурную схему терминалов. Описание технических характеристик, состав, конструктивное исполнение аппарата и работа с ним приведены в руководстве по эксплуатации ЭКРА.650321.084 РЭ «Терминалы защиты, автоматики и управления серии БЭ2502А» (далее - руководство ЭКРА.650321.084 РЭ).

До включения терминала в работу необходимо ознакомиться с настоящим руководством и руководством ЭКРА.650321.084 РЭ.

Необходимые параметры и надежность работы терминала в течение срока службы обеспечиваются не только качеством изделия, но и соблюдением условий транспортировки, хранения, монтажа и эксплуатации, поэтому выполнение всех требований настоящего руководства является обязательным.

В связи с систематически проводимыми работами по усовершенствованию устройств, в конструкцию терминала могут быть внесены изменения, не ухудшающие параметры и качество изделия, не отраженные в настоящем издании.

1 Описание и работа

1.1 Назначение

1.1.1 Терминалы БЭ2502А0101 и БЭ2502А0110 предназначены для выполнения функций релейной защиты, автоматики, управления и сигнализации линии с номинальным напряжением сети 6 кВ и выше.

Терминалы предназначены для установки в комплектных распределительных устройствах в шкафах или на панелях.

Терминалы выполняются по индивидуальной карте заказа (см. приложение А). Форма карты заказа внешнего программного обеспечения и оборудования связи для построения локальной сети из терминалов серии БЭ2502 с рекомендациями по выбору, кратким описанием характеристик, назначения и области применения приведена в руководстве ЭКРА.650321.084 РЭ.

1.1.2 Назначение терминала отражается в структуре его условного обозначения, приведённой в руководстве ЭКРА.650321.084 РЭ.

1.1.3 Условия работы терминала описаны в руководстве ЭКРА.650321.084 РЭ.

1.2 Технические данные и характеристики

1.2.1 Основные параметры терминала:

- номинальный переменный ток входов, А	
- для фазных величин $I_{НОМ}$	5 или 1
- для нулевой последовательности $I_{ЗНОМ} (3 \cdot I_{ОНОМ})$	5, 1 или 0,2
- номинальная частота, Гц	50
- номинальное напряжение оперативного питания $U_{пит.НОМ}$, В	
постоянного тока	110 или 220
переменного тока	220

1.2.2 Типоисполнения терминала БЭ2502А0101 приведены в таблице 1.

1.2.3 Основные технические данные и характеристики терминала приведены в руководстве ЭКРА.650321.084 РЭ.

Таблица 1

Типоисполнение терминала	Номинальный переменный ток, А	$U_{ном}$, В	$U_{пит.ном}$, В		Количество	
			постоянного тока	переменного тока	аналоговых каналов тока/напряжения	дискретных входов/выходных реле
БЭ2502А0101-61Е1 УХЛЗ.1	фазный: 1 или 5 [*] ;	100 (не используется)	110	-	4/0	24/19
БЭ2502А0101-61Е2 УХЛЗ.1	нулевой последовательности: 0,2 или 1 [*]		220			
БЭ2502А0101-61Е4 УХЛЗ.1			-	220		
БЭ2502А0110-61Е1 УХЛЗ.1	фазный: 1 или 5 [*] ;		110	-		
БЭ2502А0110-61Е2 УХЛЗ.1	нулевой последовательности: 0,2 или 1 [*]		220			
БЭ2502А0110-61Е4 УХЛЗ.1			-			

1.2.4 Терминалы БЭ2502А0101 и БЭ2502А0110 осуществляют следующие функции защит, ИО и автоматики:

- трёхступенчатую МТЗ от междуфазных повреждений;
- ЗОЗЗ;
- ЗДЗ;
- ЗНР;
- УРОВ;
- двукратное АПВ;
- АУВ;
- выполнение команд внешних воздействий АЧР с ЧаПВ и ПАА;
- ГЗ.

1.2.5 Характеристики функций защит, ИО и автоматики

1.2.5.1 Максимальная токовая защита

1.2.5.1.1 МТЗ имеет три ступени: первая - МТЗ-1 и вторая - МТЗ-2 с независимой времятоковой характеристикой, третья – МТЗ-3 с независимой или зависимой времятоковой характеристикой.

1.2.5.1.2 В зависимости от типоисполнения ступени МТЗ-1, МТЗ-2 и МТЗ-3 могут быть выполнены направленными и иметь пуск от ИО минимального напряжения или комбинированный пуск по напряжению

1.2.5.1.3 Обеспечены диапазоны уставок по току срабатывания ИО:

- МТЗ-1: от $0,10 \cdot I_{ном}$ до $40,00 \cdot I_{ном}$ с шагом 0,01 А;
- МТЗ-2: от $0,10 \cdot I_{ном}$ до $40,00 \cdot I_{ном}$ с шагом 0,01 А;
- МТЗ-3: от $0,08 \cdot I_{ном}$ до $20,00 \cdot I_{ном}$ с шагом 0,01 А.

* переключение электронным (программным) способом

1.2.5.1.4 Для МТЗ с независимой времятоковой характеристикой обеспечены диапазоны уставок по выдержке времени:

- МТЗ-1: от 0 до 10,00 с с шагом 0,01 с;
- МТЗ-2: от 0 до 20,00 с с шагом 0,01 с;
- МТЗ-3: от 0 до 100,00 с с шагом 0,01 с.

1.2.5.1.5 Защиты с зависимой времятоковой характеристикой соответствуют требованиям ГОСТ 27918-88, при этом время срабатывания определяется по формуле

$$t = \frac{k \cdot \beta}{(I/I_б)^\alpha - 1}, \quad (1)$$

где t – время срабатывания, с;

k – временной коэффициент;

I – входной ток;

$I_б$ – базисный ток, соответствующий предельному значению тока, при котором защита с зависимой выдержкой не срабатывает;

α, β - коэффициенты, определяющие степень инверсии.

Значения коэффициентов α и β для требуемых характеристик приведены в таблице 2.

Таблица 2

Вид характеристики	α	β
Нормально инверсная	0,02	0,14
Сильно инверсная	1,00	13,50
Чрезвычайно инверсная	2,00	80,00

1.2.5.1.6 Временной коэффициент k регулируется в диапазоне от 0,1 до 2,0.

1.2.5.1.7 Обеспечен диапазон регулирования базисного тока $I_б$ ИО защиты с зависимыми от тока характеристиками: от $0,07 \cdot I_{ном}$ до $2,50 \cdot I_{ном}$ с шагом 0,01 А.

1.2.5.1.8 Кратность тока срабатывания ИО защиты с зависимыми от тока характеристиками к базисному току - не более 1,3.

1.2.5.1.9 Выдержка времени на начальном участке зависимых от тока характеристик ограничена величиной $k \cdot 100$ (с).

1.2.5.1.10 При кратности $I / I_б \geq 20$ зависимые от тока характеристики переводятся в независимые.

1.2.5.1.11 Обеспечен диапазон уставок по выдержке времени ускорения МТЗ от 0 до 2,00 с с шагом 0,01 А.

1.2.5.1.12 Предусмотрена возможность автоматического ввода ускорения срабатывания МТЗ при любых включениях выключателя на время ввода ускорения.

1.2.5.1.13 В режиме ускорения предусмотрена возможность заглубления уставки по току МТЗ-1 (токовой отсечки).

1.2.5.2 Защита от однофазных замыканий на землю

1.2.5.2.1 ЗОЗЗ реализована по утроенному току нулевой последовательности $3 \cdot I_0$ основной частоты (с зависимой или независимой времятоковой характеристикой).

1.2.5.2.2 При отсутствии измерительного ТТ нулевой последовательности предусмотрена возможность получения значения $3 \cdot I_0$ расчётным путём по фазным величинам токов, не используя аналоговый вход $3 \cdot I_0$ терминала.

1.2.5.2.3 ДЛЯ ИО ТОКА ЗОЗЗ УСТАВКИ СРАБАТЫВАНИЯ РАЗДЕЛЕНА В ЗАВИСИМОСТИ ОТ ВЫБРАННОГО СПОСОБА ПОЛУЧЕНИЯ $3 \cdot I_0$: ИЗМЕРЯЕТСЯ ИЛИ ВЫЧИСЛЯЕТСЯ, – НА УСТАВКУ ПО ИЗМЕРЯЕМОМУ ТОКУ, ЗАДАВАЕМУЮ ОТНОСИТЕЛЬНО КОЭФФИЦИЕНТА ТРАНСФОРМАЦИИ ТТНП, И УСТАВКУ ПО ВЫЧИСЛЯЕМОМУ ТОКУ, ЗАДАВАЕМУЮ ОТНОСИТЕЛЬНО КОЭФФИЦИЕНТА ТРАНСФОРМАЦИИ ФАЗНЫХ ТТ.

1.2.5.2.4 ЗОЗЗ по току $3 \cdot I_0$ имеет две ступени: первая - с независимой времятоковой характеристикой и вторая - с независимой или зависимой времятоковой характеристикой.

1.2.5.2.5 Обеспечены диапазоны уставок ИО ЗОЗЗ с независимой времятоковой характеристикой по току:

- первой ступени:

а) от $0,01^*$ до $10,00 \cdot A$ с шагом $0,01 A$ при «измеряемом» токе $3 \cdot I_0$;

б) от $0,03 \cdot I_{НОМ}$ до $2,00 \cdot I_{НОМ}$ с шагом $0,01 A$ при «вычисляемом» токе $3 \cdot I_0$;

- второй ступени:

а) от $0,01^*$ до $2,50 \cdot A$ с шагом $0,01 A$ при «измеряемом» токе $3 \cdot I_0$;

б) от $0,03 \cdot I_{НОМ}$ до $0,50 \cdot I_{НОМ}$ с шагом $0,01 A$ при «вычисляемом» токе $3 \cdot I_0$.

1.2.5.2.6 Для второй ступени ЗОЗЗ по току $3 \cdot I_0$ с зависимой времятоковой характеристикой обеспечены требования по 1.2.5.1.5, 1.2.5.1.6, 1.2.5.1.8 - 1.2.5.1.10.

1.2.5.2.7 Обеспечен диапазон регулирования базисного тока I_6 ИО ЗОЗЗ с зависимой времятоковой характеристикой:

а) от $0,01^*$ до $2,50 \cdot A$ с шагом $0,01 A$ при «измеряемом» токе $3 \cdot I_0$;

б) от $0,03 \cdot I_{НОМ}$ до $0,50 \cdot I_{НОМ}$ с шагом $0,01 A$ при «вычисляемом» токе $3 \cdot I_0$.

1.2.5.2.8 Для ЗОЗЗ с независимыми характеристиками обеспечен диапазон уставок по выдержке времени от 0 до $100,00 c$ с шагом $0,01 c$.

1.2.5.3 Защита от несимметричного режима

1.2.5.3.1 ЗНР реализована сравнением отношения модуля тока обратной последовательности \dot{I}_2 к модулю тока прямой последовательности \dot{I}_1 , с уставкой несимметрии K по формуле

* При номинальном переменном токе входа, равном $1 A$, принимается от $0,05 A$

$$\frac{|\dot{I}_2|}{|\dot{I}_1|} \cdot 100 \% \geq K, \quad (2)$$

1.2.5.3.2 ЗНР работает при $I_I \geq 0,08 \cdot I_{ном}$.

1.2.5.3.3 Обеспечен диапазон уставки K от 2 до 100 % с шагом 1.

1.2.5.3.4 Обеспечен диапазон уставок по выдержке времени ЗНР от 0,1 до 100, 0 с с шагом 0,1 с.

1.2.5.4 Устройство резервирования отказа выключателя

1.2.5.4.1 При срабатывании защит терминала, действующих на отключение выключателя, и при отказе выключателя обеспечивается действие с дополнительной выдержкой времени на отключение смежных присоединений, питающих место короткого замыкания.

1.2.5.4.2 Обеспечен диапазон уставок ИО по току срабатывания от $0,05 \cdot I_{ном}$ до $2,00 \cdot I_{ном}$ с шагом 0,01 А.

1.2.5.4.3 Обеспечивается диапазон регулирования уставок по выдержке времени УРОВ от 0,01 до 10,0 с с шагом 0,01 с.

1.2.5.5 Автоматическое повторное включение

1.2.5.5.1 Предусмотрена возможность двукратного действия на включение выключателя с выдержками, регулируемые в пределах:

- от 0,2 до 20,0 с с шагом 0,1 с - для первого цикла (АПВ1);
- от 0,2 до 100,0 с с шагом 0,1 с - для второго цикла (АПВ2).

1.2.5.5.2 Готовность АПВ к действию реализуется при наличии сигнала о включённом положении выключателя в течение времени большем или равном времени готовности АПВ к действию. Обеспечивается диапазон регулирования уставок по выдержке времени готовности АПВ к действию от 5,0 до 180,0 с с шагом 0,1 с.

1.2.5.5.3 Пуск АПВ происходит при готовности АПВ к действию по цепи несоответствия между последней поданной командой на включение и отключённым положением выключателя.

1.2.5.5.4 Предусмотрена возможность оперативного вывода АПВ из работы.

1.2.5.5.5 Обеспечивается возможность запрета АПВ при действии на отключение внутренних и внешних токовых защит, при срабатывании УРОВ, ЗДЗ и от внешних сигналов.

1.2.5.6 Автоматическая частотная разгрузка и частотное автоматическое повторное включение

1.2.5.6.1 Функции АЧР, ЧАПВ реализованы по внешним сигналам.

1.2.5.6.2 Выдержка времени срабатывания АЧР регулируется в диапазоне от 0,01 до 25,00 с с шагом 0,01 с.

1.2.5.6.3 Выдержка времени готовности ЧАПВ регулируется в диапазоне от 0 до 180,0 с с шагом 0,1 с.

1.2.5.6.4 Выдержка времени срабатывания ЧАПВ регулируется в диапазоне от 1 до 300 с с шагом 1 с.

1.2.5.7 Автоматика управления выключателем

АУВ содержит следующие цепи:

- включение выключателя;
- отключение выключателя;
- контроль цепей управления выключателя.

1.2.5.7.1 Включение выключателя

1.2.5.7.1.1 Включение выключателя производится от сигналов управления через ограничитель импульсов, обеспечивающий включающий импульс в течение времени 1 с.

1.2.5.7.1.2 Схема БМВ обеспечивает однократность при любом включении выключателя. Блокировка запрещает включение выключателя при одновременном наличии сигналов включения и отключения путем прерывания и запрета сигнала на включение. Блокирование сигнала включения снимается через 1 с после снятия команды на включение.

1.2.5.7.1.3 Включение выключателя происходит:

- при срабатывании АПВ или ЧАПВ;
- при наличии внешних сигналов или командном включении от ключа управления.

1.2.5.7.1.4 Предусмотрено удерживание сигнала включения в течение времени, регулируемого в диапазоне от 0 до 2,00 с с шагом 0,01 с; снятие сигнала - через реле РПВ, контролирующее цепь включения выключателя.

1.2.5.7.2 Отключение выключателя

1.2.5.7.2.1 Предусмотрено мгновенное действие защит на выходные реле отключения с задержкой на возврат.

1.2.5.7.2.2 Отключение выключателя происходит:

- при срабатывании защит, действующих на отключение;
- при наличии внешних сигналов или командном отключении от ключа управления.

1.2.5.7.2.3 Предусмотрено удерживание сигнала отключения в течение времени, регулируемого в диапазоне от 0,02 до 2,00 с с шагом 0,01 с; снятие сигнала - через реле РПО, контролирующее цепь отключения выключателя.

1.2.5.7.3 Контроль цепей управления выключателя

1.2.5.7.3.1 Контроль исправности цепей включения и отключения производится встроенными элементами РПВ и РПО. Если они находятся в одинаковом положении, то через вре-

мя, регулируемое в диапазоне от 2,0 до 20,0 с с шагом 0,1 с, формируется сигнал о неисправности цепей управления.

1.2.5.7.3.2 При командном включении выключателя и срабатывании РПВ обеспечивается фиксация факта его включения (специальным триггером или РФК), сброс которого выполняется от реле (сигнала) командного отключения.

1.2.5.7.3.3 Сигнал аварийного отключения формируется при одновременном наличии сигнала по 1.2.5.7.3.2 и сигнала срабатывания РПО (т.е. при несоответствии между последней поданной командой и положением выключателя).

1.2.6 Общие требования к измерительным органам

1.2.6.1 Средняя основная относительная погрешность по току срабатывания всех ИО не превышает $\pm 3\%$ от уставки.

1.2.6.2 Дополнительная относительная погрешность по току срабатывания всех ИО при изменении напряжения оперативного питания от $0,8 \cdot U_{пит.ном}$ до $1,1 \cdot U_{пит.ном}$ не превышает $\pm 3\%$ относительно значений параметров срабатывания, измеренных при номинальном напряжении оперативного питания.

1.2.6.3 Дополнительная относительная погрешность по току срабатывания всех ИО терминала при изменении частоты входных аналоговых сигналов от 0,9 до 1,1 номинального значения не превышает $\pm 3\%$ относительно значений параметров срабатывания, измеренных при номинальной частоте.

1.2.6.4 Дополнительная относительная погрешность по току срабатывания всех ИО терминала от изменения температуры окружающего воздуха в рабочем диапазоне не превышает $\pm 3\%$ от среднего значения, определённого при температуре от 15 до 35 °С.

1.2.6.5 Средняя основная относительная погрешность всех выдержек времени, кроме защит с зависимой времятоковой характеристикой, не превышает $\pm 2\%$ от уставки при выдержках более 0,5 с и ± 25 мс при выдержках менее 0,5 с.

1.2.6.6 Средняя основная относительная погрешность по выдержке времени защит с зависимыми времятоковыми характеристиками не превышает значений, указанных в таблице 3, относительно времени срабатывания, рассчитанного по формуле (1), и ± 25 мс при расчётной выдержке времени менее 0,5 с.

Таблица 3

Вид характеристики	Средняя основная погрешность при кратности I/I_0 , %				
	от 2 до 5	от 5 до 7	от 7 до 10	от 10 до 20	20
Нормально инверсная	± 12	± 6	± 6	± 6	± 5
Сильно инверсная		± 7	± 8		
Чрезвычайно инверсная	± 13	± 8			

1.2.6.7 Дополнительная относительная погрешность всех выдержек времени, кроме защит с зависимой времятоковой характеристикой, от изменения температуры окружающего воздуха в рабочем диапазоне не превышает $\pm 1\%$ от среднего значения, определённого при температуре от 15 до 35 °С.

1.2.6.8 Дополнительная относительная погрешность по выдержке времени защит с зависимыми от тока характеристиками от изменения температуры окружающего воздуха в рабочем диапазоне не превышает $\pm 6\%$ от среднего значения, определённого при температуре от 15 до 35 °С.

1.2.6.9 Обеспечена дискретность уставок всех ИО тока, равная 0,01 А.

1.2.6.10 Коэффициент возврата всех ИО, реагирующих на максимальное значение тока, - не менее 0,9.

1.2.6.11 Коэффициент возврата всех ИО, реагирующих на минимальное значение тока, - не более 1,09.

1.2.6.12 Время срабатывания всех ИО тока при подаче входного тока, равного $2 \cdot I_{cp}$, - не более 0,03 с.

1.2.6.13 Время возврата всех ИО тока при сбросе тока от $25 \cdot I_{cp}$ до нуля - не более 0,025 с.

1.2.7 Цепи сигнализации

1.2.7.1 В терминале предусмотрена сигнализация о действии защит и устройств, выполненная на 16 светодиодных индикаторах, 14 из которых – программируемые (см. таблицу 4 и приложение Б). Назначения и наименования приведены по умолчанию.

Таблица 4 – Светодиодная сигнализация в терминалах БЭ2502А0101 и БЭ2502А0110

Номер светодиода в приложение Б	Назначение	Наименование светодиода в приложение Б	Возможность конфигурирования, есть / нет
1	Срабатывание 1 ступени МТЗ	МТЗ-1	Есть
2	Срабатывание 2 ступени МТЗ	МТЗ-2	
3	Сигнализация 3 ступени МТЗ	МТЗ-3	
4	Ускорение МТЗ	УСКОРЕНИЕ	
5	Сигнализация ЗНР	ЗНР	
6	Сигнализация 1 ступени ЗОЗЗ	ЗОЗЗ-1	
7	Сигнализация 2 ступени ЗОЗЗ	ЗОЗЗ-2	Нет
8	Режим тестирования	РЕЖИМ ТЕСТА	
9	Срабатывание дуговой защиты	ЗДЗ	
10	Срабатывание газовой защиты	ГЗ	
11	Действие УРОВ на свой выключатель	УРОВ НА СЕБЯ	Есть

Продолжение таблицы 5

Номер светодиода в приложение Б	Назначение	Наименование светодиода в приложение Б	Возможность конфигурирования, есть / нет
12	Действие сигнала «УРОВ»	УРОВ	Есть
13	Действие сигнала «Включение от АПВ»	АПВ	
14	Действие сигнала «Неисправность ЦУ»	НЕИСПР. ЦУ	
15	Действие сигнала «Внешняя неисправность»	ВНЕШ. НЕИСПР.	
16	Реле фиксации команд	РФК	Нет

1.2.7.2 В терминале предусмотрена сигнализация без фиксации:

- наличия питания - «**ПИТАНИЕ**»;
- возникновения внутренней неисправности терминала - «**НЕИСПРАВНОСТЬ ТЕРМИНАЛА**»;
- режима проверки работы терминала - «**КОНТРОЛЬНЫЙ ВЫХОД**»;
- внешней неисправности - «**НЕИСПРАВНОСТЬ**».

1.2.12.3 С помощью выходных реле обеспечивается внешняя сигнализация:

- неисправности терминала - «**НЕИСПРАВНОСТЬ ТЕРМИНАЛА**»;
- работы реле «Контр. выход» в режиме тестирования - «**КОНТРОЛЬНЫЙ ВЫХОД**»;
- действия на отключение выключателя от защит и УРОВ - «**СРАБАТЫВАНИЕ**»;
- внешней неисправности - «**НЕИСПРАВНОСТЬ**».

1.2.8 Выходные реле

Перечень выходных реле, установленных в терминале, приведён в таблице 5 (обозначение выходных реле по умолчанию – в соответствии со схемой подключения, приведённой в приложении В).

Таблица 5 – Выходные реле в терминалах БЭ2502А0101 и БЭ2502А0110

Обозначение на схеме подключения, приложение В	Назначение	Наименование на схеме подключения, приложение В	Возможность конфигурирования, есть/ нет
К1:Х4	Срабатывание УРОВ	УРОВ	Есть
К2:Х4	Резерв	Реле К2:Х4	
К3:Х4	Резерв	Реле К3:Х4	
К4:Х4	Резерв	Реле К4:Х4	
К5:Х4	Резерв	Реле К5:Х4	
К6:Х4	Резерв	Реле К6:Х4	
К7:Х4	Пуск МТЗ	Пуск МТЗ	

Продолжение таблицы 5

Обозначение на схеме подключения, приложение В	Назначение	Наименование на схеме подключения, приложение В	Возможность конфигурирования, есть/ нет
K8:X4	Сигнализация включённого состояния выключателя	РПВ	Есть
K1:X5	Отключение выключателя	Отключение	
K2:X5	Отключение выключателя	Отключение	
K3:X5	Включение выключателя	Включение	
K4:X5	Срабатывание УРОВ	УРОВ	
K5:X5	Сигнализация срабатывания защит, УРОВ	Срабатывание	
K6:X5	Аварийное отключение	Авар. откл.	
K7:X5	Аварийное отключение	Авар. откл.	
K8:X5	Пуск МТЗ	Пуск МТЗ	
K1:X6	Работа реле «Контр. выход» в режиме тестирования	Контр. выход	Нет
K2:X6	Сигнализация внешней неисправности	Неисправность	
K3:X6	Сигнализация неисправности терминала	Неиспр. термин.	

1.2.9 Дискретные входы и переключатели

Перечень дискретных входов терминала приведён в таблице 6 (приведена конфигурация по умолчанию). Перечень переключателей терминала приведён в таблице 7 (приведена конфигурация по умолчанию).

Таблица 6 – Дискретные входы в терминалах БЭ2502А0101 и БЭ2502А0110

Наименование на схеме подключения, приложение В	Назначение	Приём по входу (на схеме подключения, приложение В)	Возможность конфигурирования, есть / нет
Привод не готов	Неготовность привода	X2:1, X2:5	Есть
Автомат ШП	Автомат шины питания	X2:2, X2:5	
Сигнализация ЗДЗ	Сигнализация ЗДЗ	X2:3, X2:5	
Сброс	Съём сигнализации	X2:4, X2:5	Нет
Внешнее откл.	Отключение выключателя по внешнему сигналу	X2:6, X2:10	Есть
Блокировка АПВ	Блокирование АПВ	X2:7, X2:10	
РКО	РКО	X2:8, X2:10	
РКВ	РКВ	X2:9, X2:10	
АЧР	Внешний сигнал АЧР	X2:11, X2:12	

Продолжение таблицы 6

Наименование на схеме подключения, приложение В	Назначение	Приём по входу (на схеме подключения, приложение В)	Возможность конфигурирования, есть / нет
Откл. от ЗДЗ	Отключение от ЗДЗ	X2:13, X2:14	Есть
РПО	Отключённое состояние выключателя	X2:15, X2:16	
РПВ1	Реле положения включено 1	X2:17, X2:18	
Внешняя сигнализ.	Внешняя сигнализация	X3:1, X3:5	
Блокировка управ.	Блокировка управления	X3:2, X3:5	
Газ. защита – откл.	Действие ГЗ на отключение	X3:3, X3:5	
Газ. защита – сигнал	Действие ГЗ на сигнализацию	X3:4, X3:5	
Отключение по ТУ	Команда на отключение выключателя по телеуправлению	X3:6, X3:10	
Включение по ТУ	Команда на включение выключателя по телеуправлению	X3:7, X3:10	
Разрешение ЧАПВ	Разрешение ЧАПВ	X3:9, X3:10	
Разрешение ЗДЗ	Разрешение ЗДЗ с контролем тока вводного и/или секционного выключателей	X3:11, X3:12	
ЧАПВ	Внешний сигнал ЧАПВ	X3:13, X3:14	
Внеш. УРОВ	Внешнее УРОВ	X3:15, X3:16	
РПВ2	Реле положения включено 2	-	
Действие на «Срабатывание»	Действие на сигнализацию «Срабатывание»	-	
Действие на «Неисправность»	Действие на сигнализацию «Неисправность»	-	
Вход – бит 0 гр. уставок*	Выбор рабочей группы уставок	-	
Вход – бит 1 гр. уставок*	Выбор рабочей группы уставок	-	
Вход – бит 2 гр. уставок*	Выбор рабочей группы уставок	-	

* В зависимости от режима лицевой панели (таблица 8)

Таблица 7 – Переключатели в терминалах БЭ2502А0101 и БЭ2502А0110

Наименование переключателя В приложении Б	Назначение	Приём по сигналу	Возможность конфигурирования, есть / нет
МЕСТНОЕ УПР.	Местное управление электронными ключами на лицевой панели терминала	Электронный ключ 1*	Нет
ВЫВОД МТЗ	Вывод МТЗ из работы	Электронный ключ 2*	Есть

Продолжение таблицы 7

Наименование переключателя В приложении Б	Назначение	Приём по сигналу	Возможность конфигурирования, есть / нет
ВЫВ. УСКОРЕНИЯ	Вывод Ускорения из работы	Электронный ключ 3*	Есть
ВЫВОД 3ОЗ3	Вывод 3ОЗ3 из работы	Электронный ключ 4*	
ВЫВОД 3НР	Вывод 3НР из работы	Электронный ключ 5*	
ВЫВОД УРОВ	Вывод УРОВ из работы	Электронный ключ 6*	
ВЫВОД АПВ	Вывод АПВ из работы	Электронный ключ 7*	
ВЫВОД ЧАПВ	Вывод ЧАПВ из работы	Электронный ключ 8*	
ВЫВОД АЧР	Вывод АЧР из работы	-	
1 ГРУППА УСТАВОК**	Выбор 1 группы уставок	-	
2 ГРУППА УСТАВОК**	Выбор 2 группы уставок	-	
3 ГРУППА УСТАВОК**	Выбор 3 группы уставок	-	
4 ГРУППА УСТАВОК**	Выбор 4 группы уставок	-	
5 ГРУППА УСТАВОК**	Выбор 5 группы уставок	-	
6 ГРУППА УСТАВОК**	Выбор 6 группы уставок	-	
7 ГРУППА УСТАВОК**	Выбор 7 группы уставок	-	
* - порядок расположения и принцип управления электронными ключами (кнопками управления) на лицевой панели терминала приведён в руководстве ЭКРА.650321.084 РЭ ** - в зависимости от режима лицевой панели (таблица 8)			

1.3 Состав терминала и конструктивное выполнение

1.3.1 Состав и конструктивное выполнение терминалов БЭ2502А приведено в руководстве ЭКРА.650321.084 РЭ.

1.4 Устройство и работа терминала

Функциональная схема логической части устройства представлена на рисунках 1-29, а также в приложении Г. Элементы схем терминала имеют обозначение, состоящее из буквенного обозначения и порядкового номера, проставленного после буквенного обозначения (например, DT1_МТ3).

1.4.1 Максимальная токовая защита

1.4.1.1 Функциональная схема МТ3 выполнена в соответствии с рисунком 1 и содержит реле тока фаз первой, второй и третьей ступеней. С целью отстройки от пусковых токов при двигательной нагрузке для первой ступени предусмотрен режим работы с загрузлением уставки, который задаётся программной накладкой ХВ1_МТ3 на время работы ускорения (при возврате реле РПО с выдержкой времени на возврат). С помощью программных накладок ХВ2_МТ3, ХВ3_МТ3 и ХВ4_МТ3 предусмотрен вывод функций МТ3-1, МТ3-2 и МТ3-3 соот-

ответственно. Переключателем «SA Вывод МТЗ», который по умолчанию представлен на лицевой панели терминала в виде электронного ключа 2, предусмотрен вывод всех ступеней МТЗ из работы.

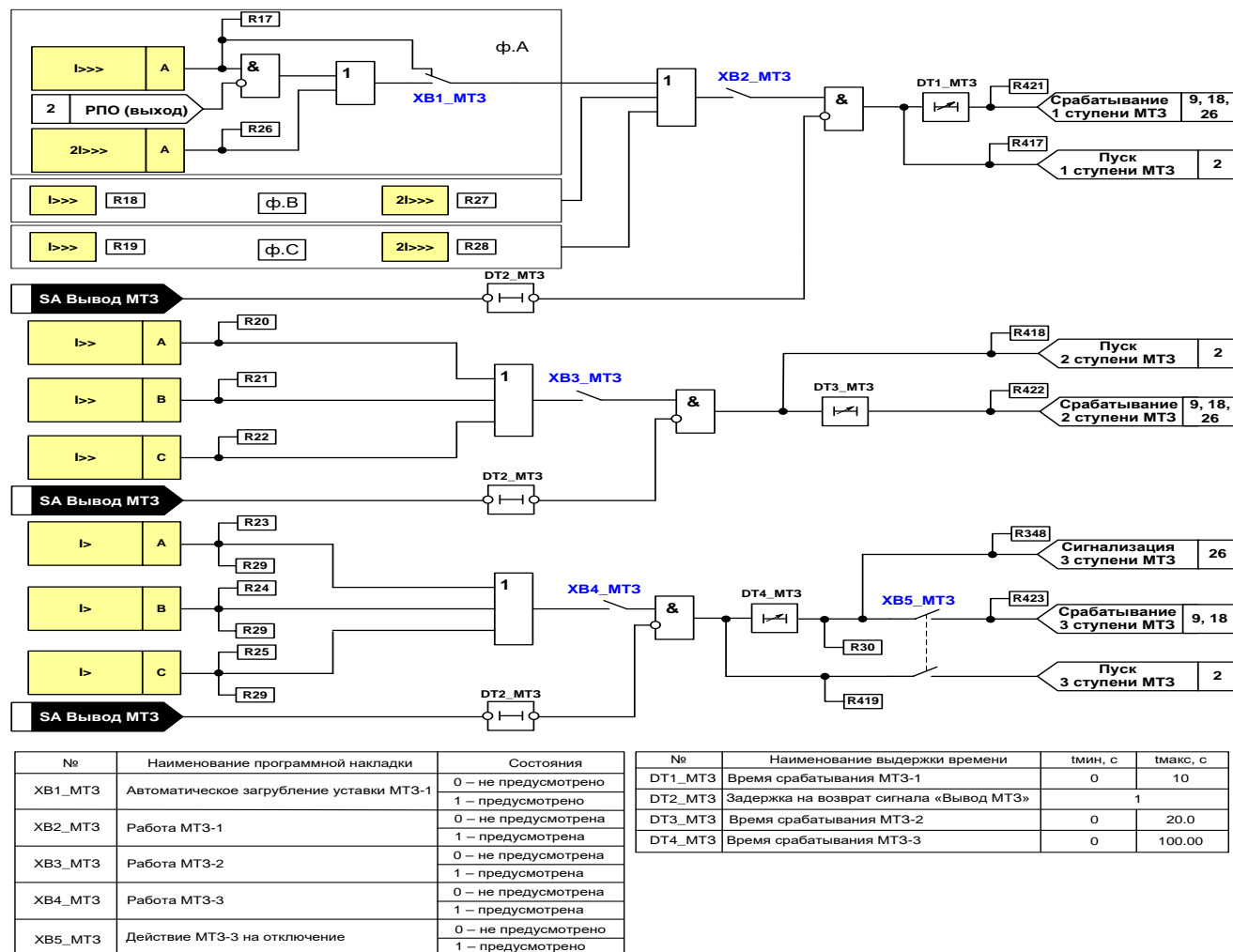
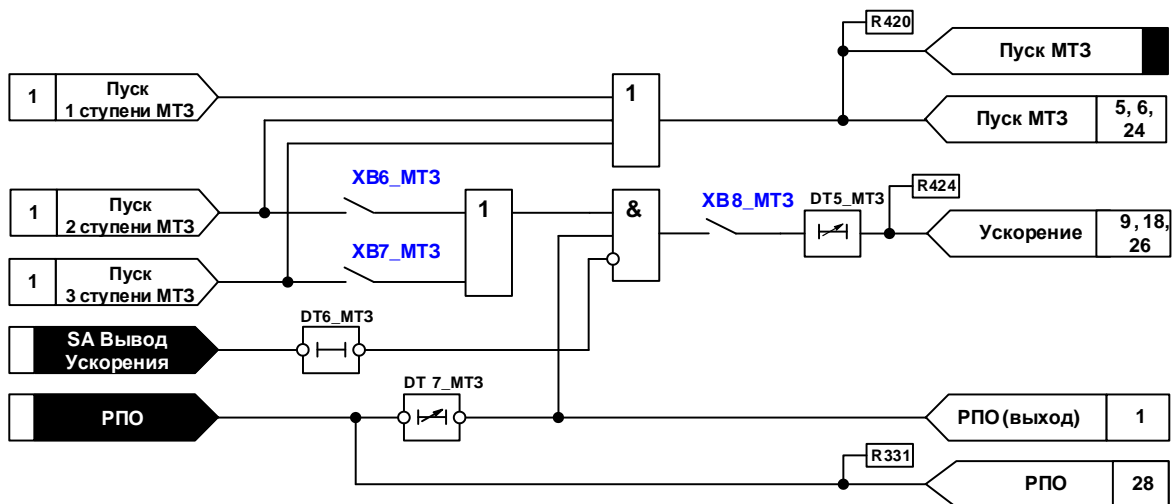


Рисунок 1 – Функциональная схема МТЗ

Первая и вторая ступени МТЗ имеют независимые от тока выдержки времени. Третья ступень выполнена с возможностью работы как с зависимой, так и с независимой выдержкой времени. Выбор характеристики срабатывания осуществляется через ИЧМ. Действие третьей ступени на отключение задаётся программной накладкой XB5_MT3.

1.4.1.2 Ускорение МТЗ вводится на время DT7_MT3 от реле РПО после включения выключателя в соответствии с рисунком 2. Вывод функции ускорения осуществляется программной накладкой XB8_MT3 через ИЧМ или переключателем «SA Вывод Ускорения», который по умолчанию представлен на лицевой панели терминала в виде электронного ключа 3.



№	Наименование программной накладки	Состояния
XB6_MТЗ	Ускорение МТЗ-2	0 – не предусмотрено
		1 – предусмотрено
XB7_MТЗ	Ускорение МТЗ-3	0 – не предусмотрено
		1 – предусмотрено
XB8_MТЗ	Ускорение	0 – не предусмотрено
		1 – предусмотрено

№	Наименование выдержки времени	tмин, с	tмакс, с
DT5_MТЗ	Время срабатывания МТЗ с ускорением	0	2
DT6_MТЗ	Задержка на возврат сигнала «Вывод Ускорения»	1	
DT7_MТЗ	Время ввода ускорения	0	3

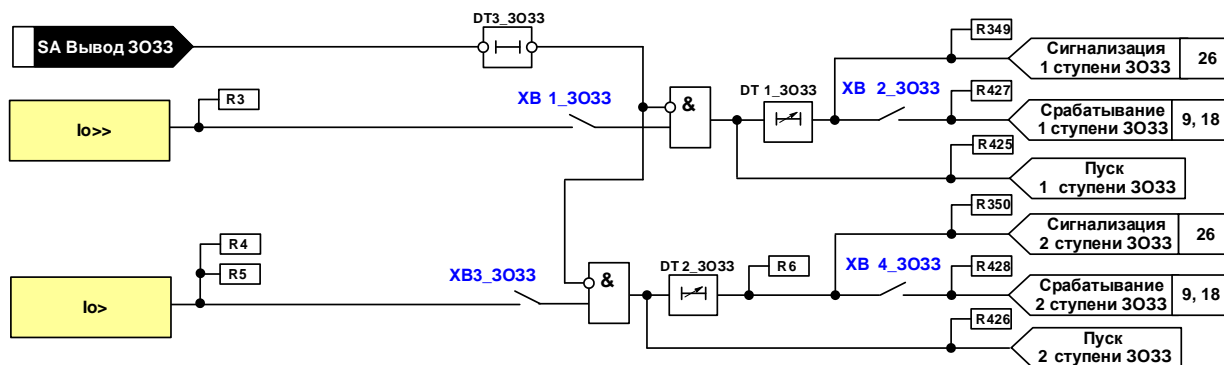
Рисунок 2 – Функциональная схема ускорения

1.4.2 Защита от однофазных замыканий на землю

ЗОЗЗ в соответствии с рисунком 3 реализована по утроенному току нулевой последовательности $3 \cdot I_0$ основной частоты (с зависимой или независимой времятоковой характеристикой).

С помощью программных накладок XB1_ЗОЗЗ и XB3_ЗОЗЗ предусмотрен ввод в работу функций ЗОЗЗ-1 и ЗОЗЗ-2 соответственно. Переключателем «SA Вывод ЗОЗЗ» предусмотрен вывод обеих ступеней ЗОЗЗ из работы.

Для ЗОЗЗ-1 и ЗОЗЗ-2 действия на отключение задаются программными накладками XB2_ЗОЗЗ и XB4_ЗОЗЗ соответственно.



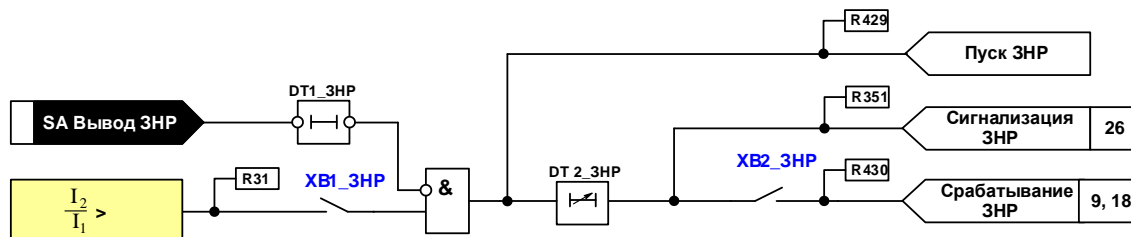
№	Наименование программной накладки	Состояния
XB1_3O33	Работа 3O33-1	0 – не предусмотрена
		1 – предусмотрена
XB2_3O33	Действие 3O33-1 на отключение	0 – не предусмотрено
		1 – предусмотрено
XB3_3O33	Работа 3O33-2	0 – не предусмотрена
		1 – предусмотрена
XB4_3O33	Действие 3O33-2 на отключение	0 – не предусмотрено
		1 – предусмотрено

№	Наименование выдержки времени	t _{мин} , с	t _{макс} , с
DT1_3O33	Время срабатывания 1 ступени 3O33	0	100
DT2_3O33	Время срабатывания 2 ступени 3O33	0	100
DT3_3O33	Задержка на возврат сигнала «Вывод 3O33»	1	

Рисунок 3 – Функциональная схема защиты от ОЗЗ

1.4.3 Защита от несимметричного режима работы

Работа ЗНР основана на измерении отношения тока обратной последовательности к току прямой последовательности и выполнена в соответствии с рисунком 4. Вывод ЗНР осуществляется программной накладкой XB1_ЗНР через ИЧМ или переключателем «SA Вывод ЗНР», который по умолчанию представлен на лицевой панели терминала в виде электронного ключа 5. Действие на отключение предусматривается программной накладкой XB2_ЗНР.



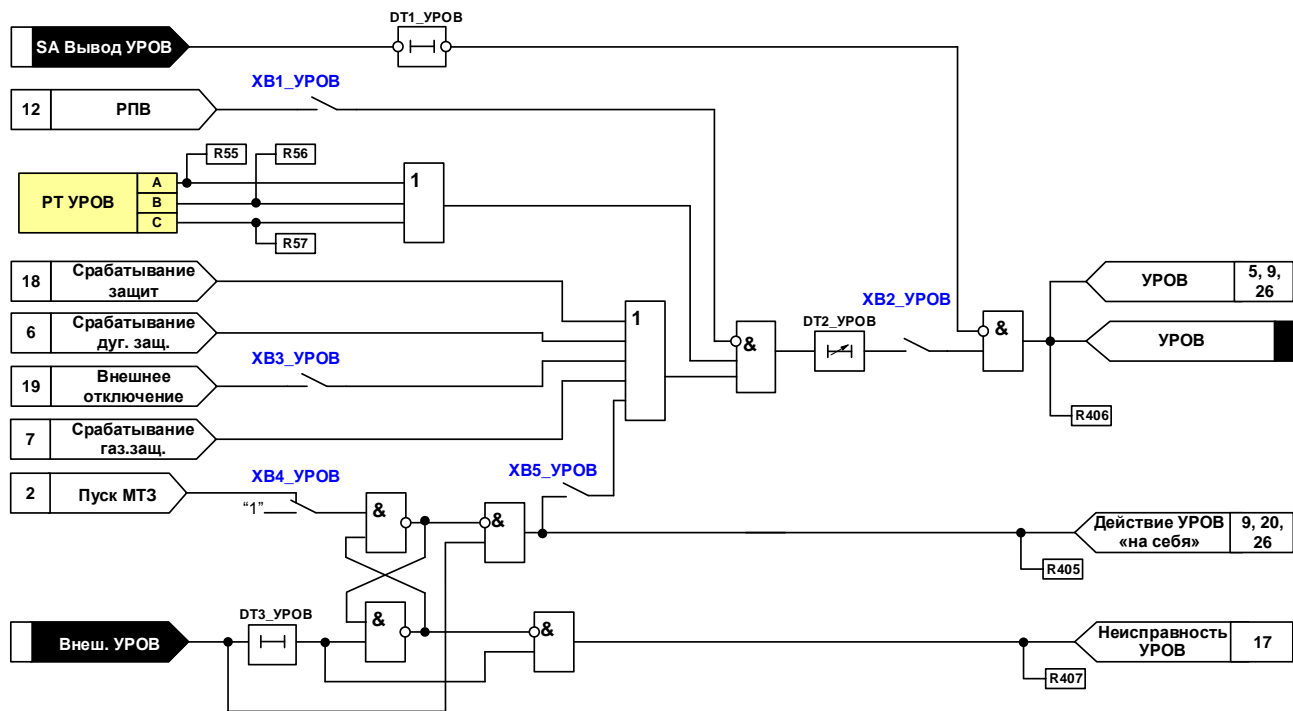
№	Наименование программной накладки	Состояния
XB1_ЗНР	Работа ЗНР	0 – не предусмотрена
		1 – предусмотрена
XB2_ЗНР	Действие ЗНР на отключение	0 – не предусмотрено
		1 – предусмотрено

№	Наименование выдержки времени	t _{мин} , с	t _{макс} , с
DT1_ЗНР	Задержка на возврат сигнала «Вывод ЗНР»	1	
DT2_ЗНР	Время срабатывания ЗНР	0.1	100

Рисунок 4 – Функциональная схема ЗНР

1.4.4 Функция устройства резервирования отказов выключателя

УРОВ обеспечивает действие (пуск) на вышестоящий выключатель при срабатывании любых защит терминала (или внешних защит) и неуспешном отключении контролируемого выключателя в соответствии с рисунком 5.



№	Наименование программной накладки	Состояния
XB1_УРОВ	Контроль РПВ	0 – не предусмотрен
		1 – предусмотрен
XB2_УРОВ	УРОВ	0 – не предусмотрено
		1 – предусмотрено
XB3_УРОВ	Действие внешнего отключения на УРОВ	0 – не предусмотрено
		1 – предусмотрено
XB4_УРОВ	Контроль по току при действии УРОВ «на себя»	0 – не предусмотрен
		1 – предусмотрен
XB5_УРОВ	Действие внешнего УРОВ на вышестоящий выключатель	0 – не предусмотрено
		1 – предусмотрено

№	Наименование выдержки времени	t _{мин} , с	t _{макс} , с
DT1_УРОВ	Задержка на возврат сигнала «Вывод УРОВ»	1	
DT2_УРОВ	Время срабатывания УРОВ	0.01	10.00
DT3_УРОВ	Задержка сигнала «Внешний УРОВ»	1	

Рисунок 5 – Функциональная схема УРОВ

Программной накладкой XB1_УРОВ осуществляется вывод контроля от сигнала РПВ (для выключателей типа ВВ-TEL). Вывод функции УРОВ осуществляется программной накладкой XB2_УРОВ через ИЧМ или переключателем «SA Вывод УРОВ», который по умолчанию представлен на лицевой панели терминала в виде электронного ключа 6. Программная накладка XB3_УРОВ определяет условие пуска функции УРОВ по сигналу внешнего отключения.

Режим действия сигнала «Внеш. УРОВ» на вышестоящий выключатель задаётся программной накладкой XB5_УРОВ. Контроль по току при действии внешнего УРОВ задаётся программной накладкой XB4_УРОВ.

1.4.5 Защита от дуговых замыканий

ЗДЗ использует сигналы датчика дуговой защиты, пуска МТЗ по току и сигнал «Разрешение ЗДЗ» от терминала вводного или секционного выключателей в соответствии с рисунком 6. Режимы контроля по току вводятся программными накладками соответственно ХВ1_ЗДЗ, ХВ2_ЗДЗ.

Логика ЗДЗ помимо сигнала отключения формирует сигнал неисправности дуговой защиты при наличии сигнала от датчика дуговой защиты и отсутствии сигналов пуска МТЗ по току в течение выдержки времени DT1_ЗДЗ.

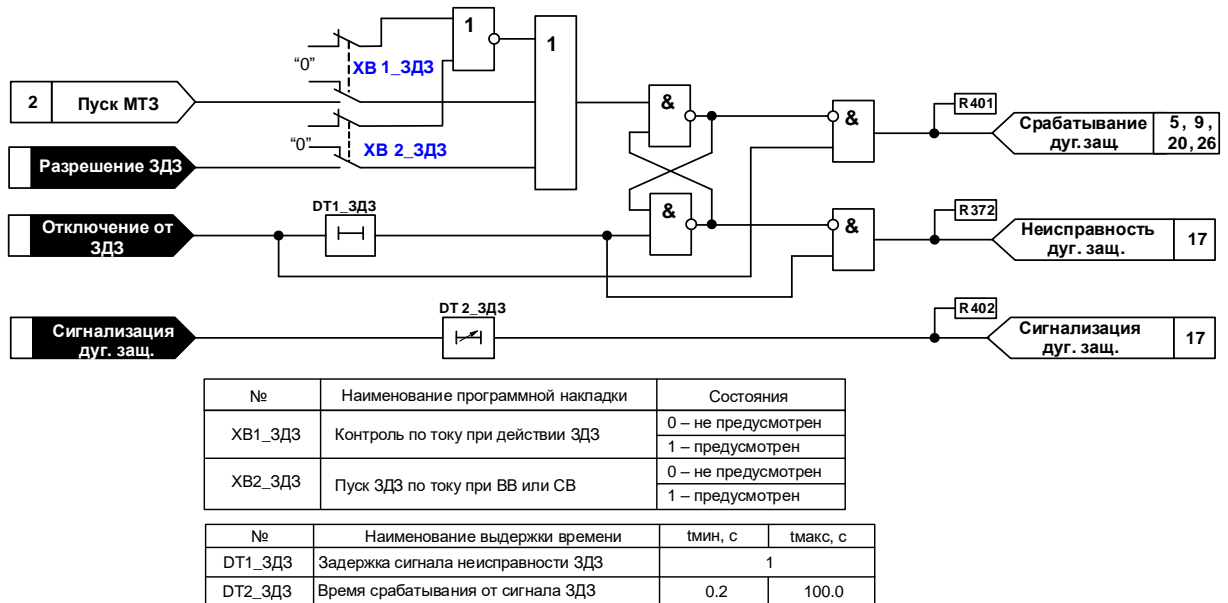


Рисунок 6 – Функциональная схема дуговой защиты

1.4.6 Газовая защита

При использовании терминала для защиты ТСН предусматривается газовая защита с действием на отключение или только на сигнал. Функциональная схема приведена на рисунке 7. Действие газовой защиты на отключение задаётся программной накладкой ХВ1_ГЗ.

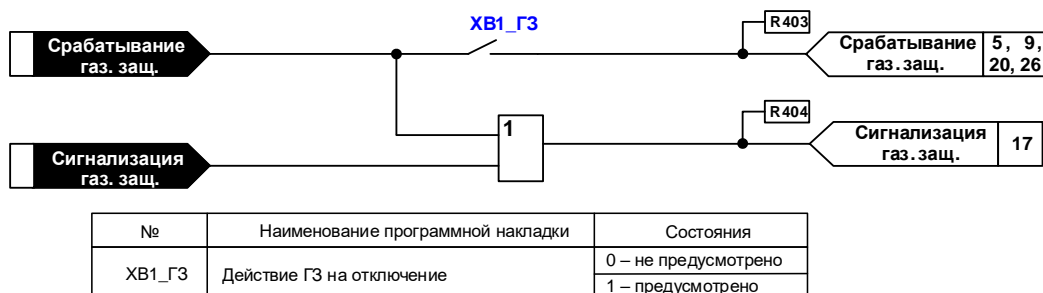


Рисунок 7 – Функциональная схема газовой защиты

1.4.7 Функция автоматической частотной разгрузки

Вывод функции АЧР осуществляется программной накладкой XB1_АЧР через ИЧМ или переключателем «SA Вывод АЧР».

Функция АЧР принимает сигналы с дискретных входов терминала. Пуск ЧАПВ осуществляется в зависимости от положения программной накладки XB2_АЧР либо при снятии сигнала АЧР, либо по внешнему сигналу ЧАПВ, согласно рисунку 8.

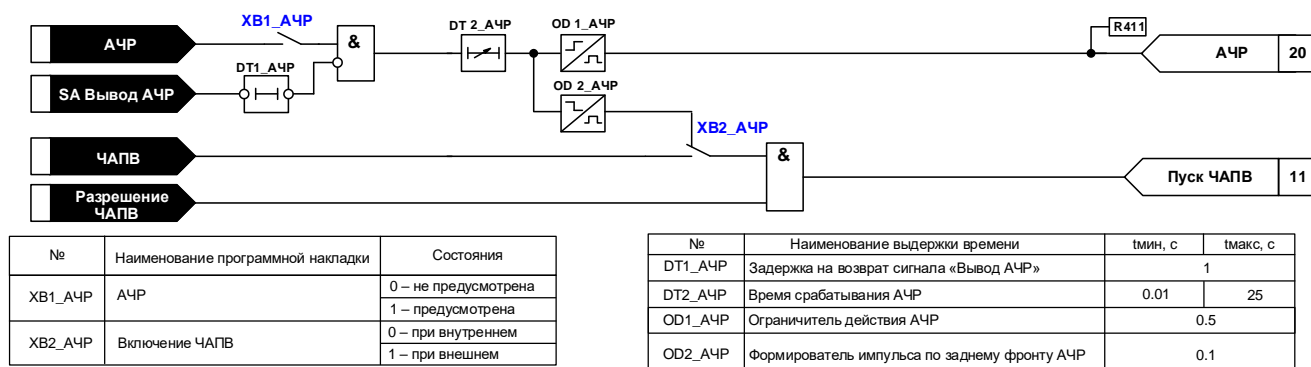
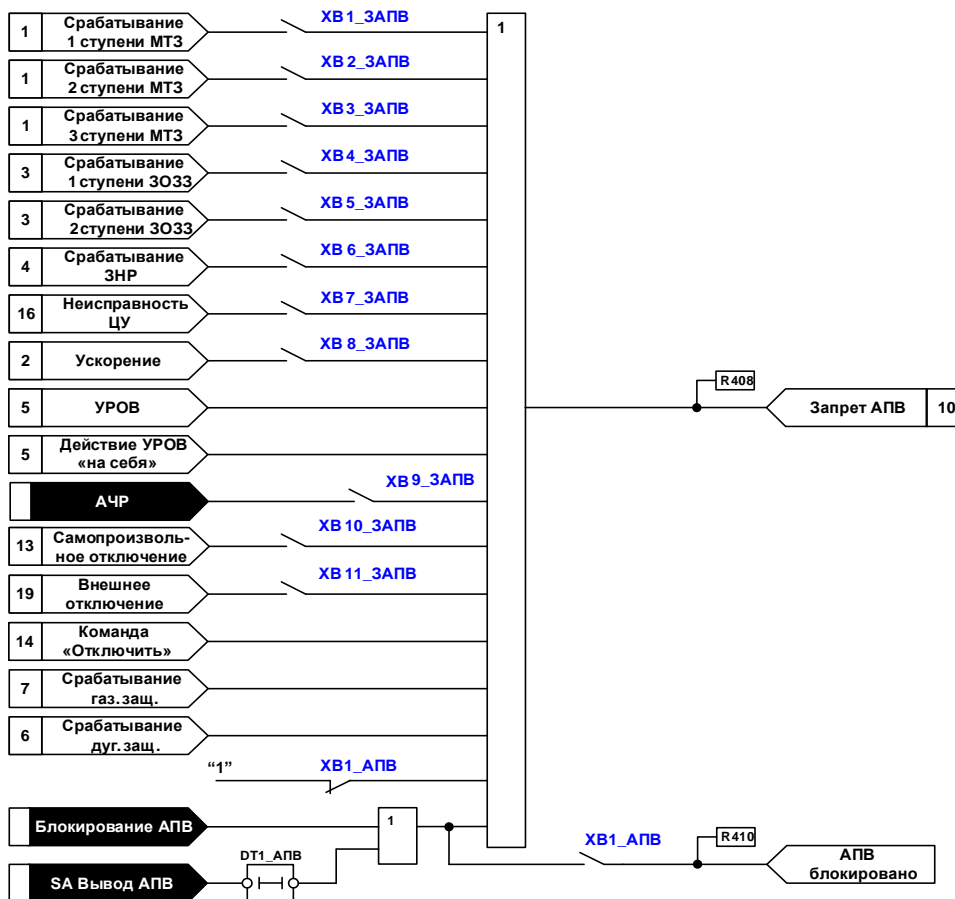


Рисунок 8 – Функциональная схема АЧР и пуска ЧАПВ

1.4.8 Функции автоматического повторного включения и частотного автоматического повторного включения

1.4.8.1 Сигнал запрета АПВ формируется в соответствии с рисунком 9 а). Обеспечена возможность запрета АПВ при действии на отключение внутренних и внешних защит, неисправности ЦУ, самопроизвольном отключении выключателя. Действия соответствующих сигналов на запрет АПВ задаются программными накладками XB1_ЗАПВ – XB11_ЗАПВ. Сигнал «АПВ заблокировано» формируется при наличии внешнего сигнала блокирования АПВ или переключателем «SA Вывод АПВ», который по умолчанию представлен на лицевой панели терминала в виде электронного ключа 7, если программная накладка XB1_АПВ находится в положении «предусмотрено».

На рисунке 9 б) приведена схема запрета ЧАПВ для действия функции ЧАПВ только при АЧР. Программная накладка XB1_ЗЧАПВ определяет действие ЧАПВ при действии сигнала «Внешнее отключение».

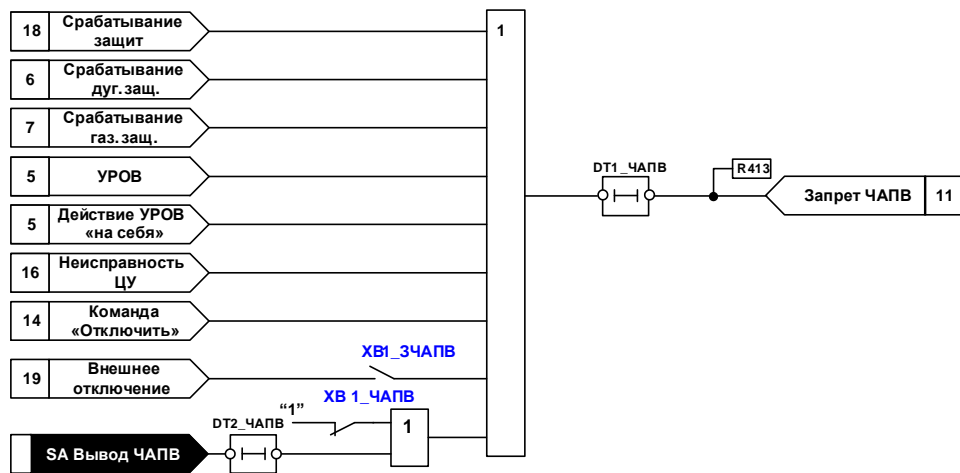


№	Наименование программной накладки	Состояния
XB1_ЗАПВ	Запрет АПВ от МТЗ-1	0 – не предусмотрен 1 – предусмотрен
XB2_ЗАПВ	Запрет АПВ от МТЗ-2	0 – не предусмотрен 1 – предусмотрен
XB3_ЗАПВ	Запрет АПВ от МТЗ-3	0 – не предусмотрен 1 – предусмотрен
XB4_ЗАПВ	Запрет АПВ от ЗОЗЗ-1	0 – не предусмотрен 1 – предусмотрен
XB5_ЗАПВ	Запрет АПВ от ЗОЗЗ-2	0 – не предусмотрен 1 – предусмотрен
XB6_ЗАПВ	Запрет АПВ от ЗНР	0 – не предусмотрен 1 – предусмотрен
XB7_ЗАПВ	Запрет АПВ при неисправности ЦУ	0 – не предусмотрен 1 – предусмотрен
XB8_ЗАПВ	Запрет АПВ от МТЗ с ускорением	0 – не предусмотрен 1 – предусмотрен
XB9_ЗАПВ	Запрет АПВ при АЧР	0 – не предусмотрен 1 – предусмотрен
XB10_ЗАПВ	Запрет АПВ при самопроизвольном отключении	0 – не предусмотрен 1 – предусмотрен
XB1_ЗАПВ	Запрет АПВ от внешнего отключения	0 – не предусмотрен 1 – предусмотрено
XB1_АПВ	АПВ	0 – не предусмотрено 1 – предусмотрено

№	Наименование выдержки времени	tмин, с	tмакс, с
DT1_АПВ	Задержка на возврат сигнала «Вывод АПВ»	1	

а) схема запрета АПВ

Рисунок 9 (лист 1 из 2) – Функциональные схемы запрета АПВ (а) и ЧАПВ (б)



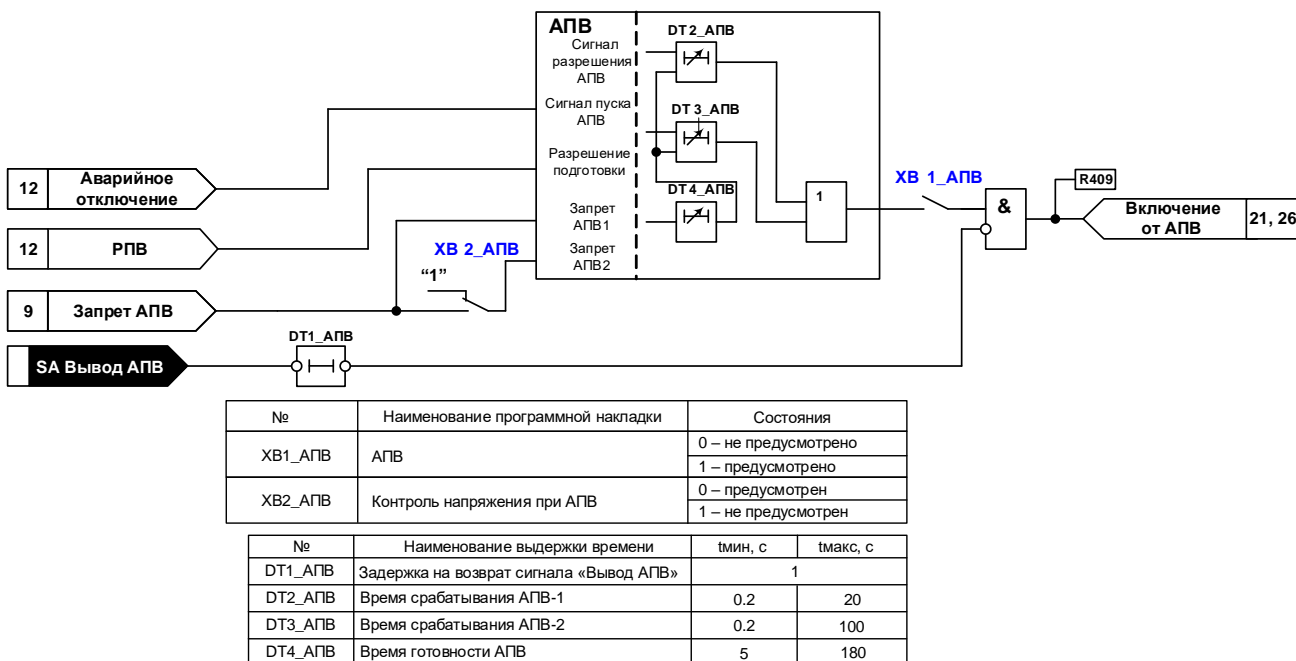
№	Наименование программной накладки	Состояния
XВ1_3ЧАПВ	Запрет ЧАПВ при внешнем отключении	0 – не предусмотрено
		1 – предусмотрено
XВ1_ЧАРВ	ЧАПВ	0 – не предусмотрено
		1 – предусмотрено

№	Наименование выдержки времени	tмин, с	tмакс, с
DT1_ЧАПВ	Задержка на снятие сигнала «Запрет ЧАПВ»	0,3	
DT2_ЧАПВ	Задержка на возврат сигнала «Вывод ЧАПВ»	1	

б) схема запрета ЧАПВ

Рисунок 9 (лист 2 из 2) – Функциональные схемы запрета АПВ (а) и ЧАПВ (б)

1.4.8.2 Функциональная схема АПВ приведена на рисунке 10. Вывод функции АПВ осуществляется программной накладкой XВ1_АПВ через ИЧМ или переключателем «SA Вывод АПВ», который по умолчанию представлен на лицевой панели терминала в виде электронного ключа 7. Предусмотрено два цикла АПВ (с возможностью вывода из действия второго цикла программной накладкой XВ2_АПВ).



№	Наименование программной накладки	Состояния
XВ1_АПВ	АПВ	0 – не предусмотрено
		1 – предусмотрено
XВ2_АПВ	Контроль напряжения при АПВ	0 – предусмотрено
		1 – не предусмотрено

№	Наименование выдержки времени	tмин, с	tмакс, с
DT1_АПВ	Задержка на возврат сигнала «Вывод АПВ»	1	
DT2_АПВ	Время срабатывания АПВ-1	0,2	20
DT3_АПВ	Время срабатывания АПВ-2	0,2	100
DT4_АПВ	Время готовности АПВ	5	180

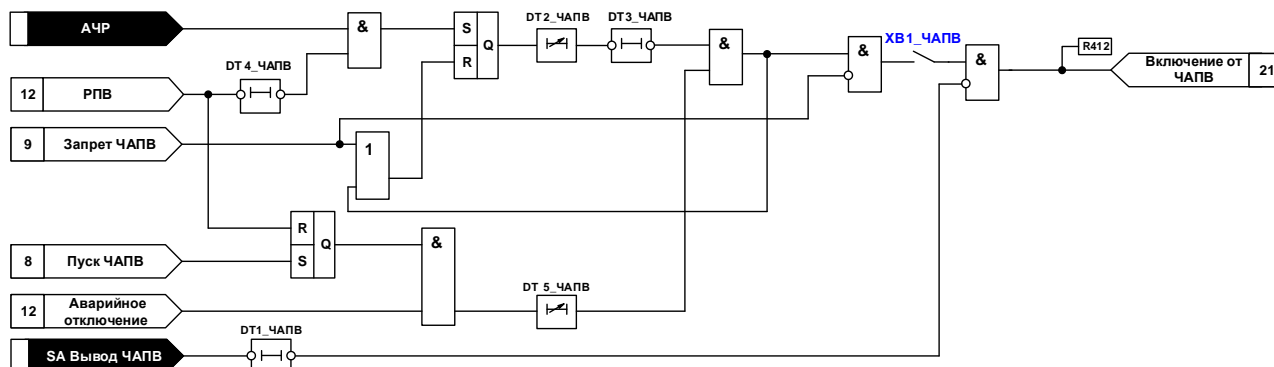
Рисунок 10 – Функциональная схема АПВ

Схема АПВ имеет регулируемые уставки времени готовности DT4_АПВ и срабатывания для каждого цикла АПВ (DT2_АПВ и DT3_АПВ). Выдержка времени готовности DT24 набирается с момента включения выключателя и обнуляется при появлении сигнала «Запрет АПВ» или отключении выключателя. В случае аварийного отключения выключателя при первом включении (в течение набора выдержки времени готовности DT4_АПВ) функция АПВ блокируется.

При формировании сигналов пуска АПВ с соответствующей выдержкой времени, а также сигналов готовности, обеспечиваются однократные импульсные сигналы «Включение от АПВ» на включение выключателя в каждом цикле АПВ.

1.4.8.3 Функция ЧАПВ принимает сигналы с дискретного входа АЧР, РПВ, со схемы запрета ЧАПВ, со схемы АЧР и аварийного отключения в соответствии с рисунком 11.

Схема имеет регулируемые уставки времени готовности и срабатывания для ЧАПВ. Факт готовности ЧАПВ к действию реализуется, если предварительно выключатель был включён и произошло его отключение по сигналу АЧР. Выдержка времени готовности обнуляется при появлении сигналов запрета ЧАПВ. При формировании сигнала пуска ЧАПВ с соответствующей выдержкой времени, а также сигнала готовности, обеспечивается однократный импульсный сигнал на включение выключателя при ЧАПВ длительностью DT3_ЧАПВ.



№	Наименование программной накладки	Состояния
XB1_ЧАПВ	ЧАПВ	0 – не предусмотрено 1 – предусмотрено

№	Наименование выдержки времени	tмин, с	tмакс, с
DT1_ЧАПВ	Задержка на возврат сигнала «Вывод ЧАПВ»		1
DT2_ЧАПВ	Время готовности ЧАПВ	0	180
DT3_ЧАПВ	Задержка на снятие сигнала готовности ЧАПВ		0.2
DT4_ЧАПВ	Задержка на снятие сигнала РПВ		1
DT5_ЧАПВ	Время срабатывания ЧАПВ	1	300

Рисунок 11 – Функциональная схема ЧАПВ

Вывод функции ЧАПВ осуществляется программной накладкой XB1_ЧАПВ или переключателем «SA Вывод ЧАПВ», который по умолчанию представлен на лицевой панели терминала в виде электронного ключа 8, либо при отсутствии сигнала на дискретном входе «Разрешение ЧАПВ»

1.4.9 Цепи управления

1.4.9.1 Функциональная схема формирования сигнала аварийного отключения выполнена в соответствии с рисунком 12 и содержит RS-триггер, на вход **S** которого подаётся сигнал «РПВ», а на вход **R** - сигнал «Команда «Отключить»». Сигнал «РПВ» формируется при наличии сигнала на любом из дискретных входов «РПВ1» или «РПВ2» в зависимости от положения накладки XВ1_УВ, с помощью которой осуществляется ввод функции контроля и управления через ЭМО2. При первом включении выключателя по сигналу от РПВ RS-триггер устанавливается в рабочее состояние (Q=1), а по сигналу «Команда «Отключить»» RS-триггер сбрасывается (Q=0). Таким образом, RS-триггер выполняет функции бесконтактного триггера (реле) фиксации команд (ФК).

Сигнал «Аварийное отключение» выключателя формируется при наличии «цепи несоответствия» (при наличии сигналов «ФК» и «РПО»), а при подаче команды «Отключить» осуществляется сброс триггера в исходное состояние.

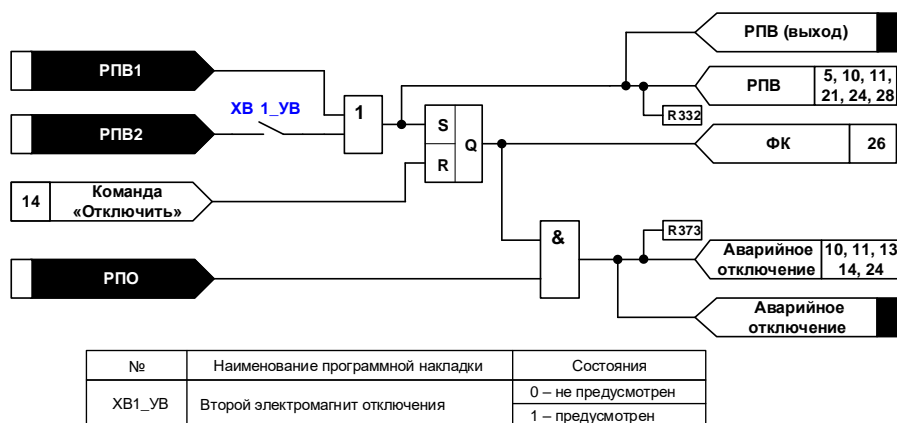


Рисунок 12 – Функциональная схема формирования сигнала аварийного отключения

1.4.9.2 Функциональная схема формирования сигнала самопроизвольного отключения выполнена в соответствии с рисунком 13 и содержит RS-триггер с инверсными входами, на первый вход которого подаётся сигнал «Аварийное отключение», а на второй вход - сигнал «Отключение» и с задержкой на срабатывание DT1_УВ сигнал «Аварийное отключение». Если сигналу «Аварийное отключение» предшествует сигнал «Отключение», то выход блокируется, и сигнал самопроизвольного отключения выключателя не формируется. Если сигнал «Аварийное отключение» появляется раньше, чем сигнал «Отключение», то на выходе схемы формируется сигнал самопроизвольного отключения выключателя от внешнего устройства управления.

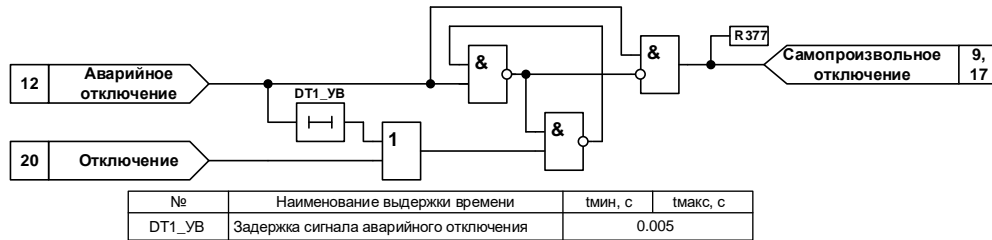
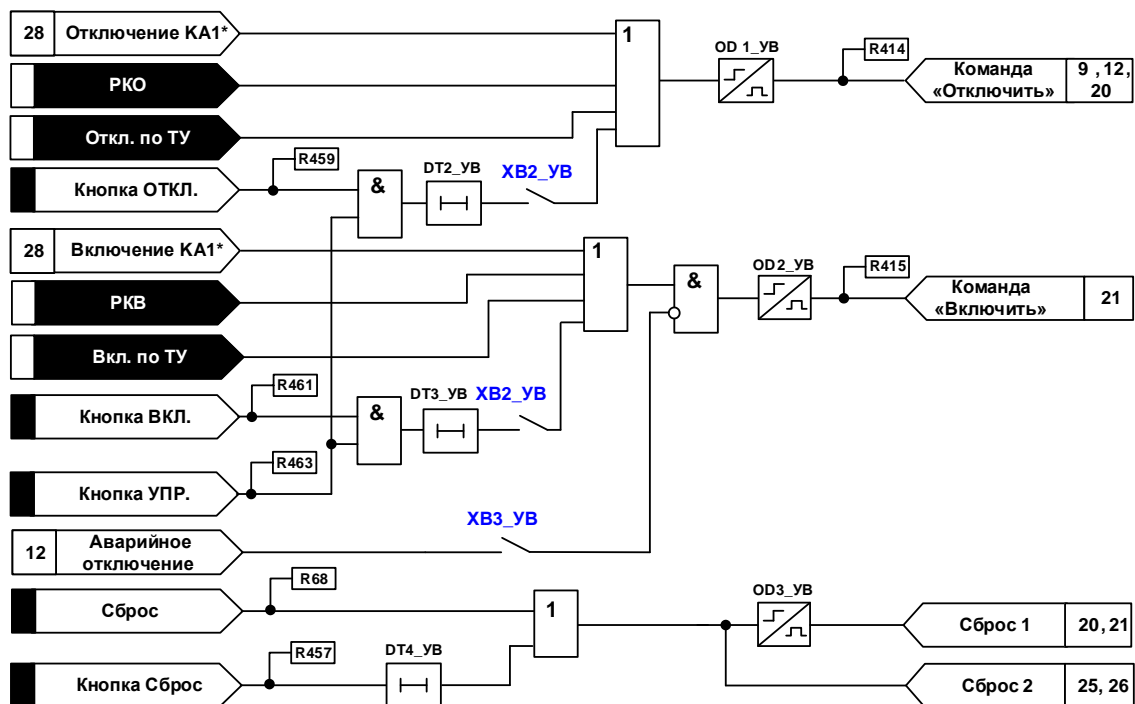


Рисунок 13 – Функциональная схема формирования сигнала самопроизвольного отключения

1.4.9.3 Схема формирования сигналов «Команда «Отключить»», «Команда «Включить»», «Сброс 1» и «Сброс 2» приведена на рисунке 14. Выходные сигналы схемы, кроме сигнала «Сброс 2», формируются в виде однократных импульсов длительностью OD1_UB–OD3_UB.



* Только в терминалах с поддержкой протокола МЭК 61850

№	Наименование программной накладки	Состояния
XB2_UB	Управление выключателя с терминала	0 – не предусмотрено
		1 – предусмотрено
XB3_UB	Блокировка сигнала «Команда «Включить»» при аварийном отключении	0 – не предусмотрена
		1 – предусмотрена

№	Наименование выдержки времени	tмин, с	tмакс, с
DT2_UB	Задержка формирования команды «Отключить» от кнопок		0.1
DT3_UB	Задержка формирования команды «Включить» от кнопок		0.1
DT4_UB	Задержка формирования команды «Сброс» от кнопок		0.1

№	Наименование формирователей импульсов	t, с
OD1_UB	Ограничитель действия сигнала «Отключить»	1
OD2_UB	Ограничитель действия сигнала «Включить»	1
OD3_UB	Ограничитель действия сигнала «Сброс»	1

Рисунок 14 – Функциональная схема формирования команд

1.4.9.4 Изображённая на рисунке 15 схема соединения цепей контроля положения выключателя приведена для случая его отключённого состояния, когда реле РПО находится в сработавшем состоянии, а реле РПВ1 – в отключённом состоянии. При включённом состоянии выключателя переключаются его блок-контакты, реле РПВ1 переводится во включённое состояние, а реле РПО – в отключённое состояние.

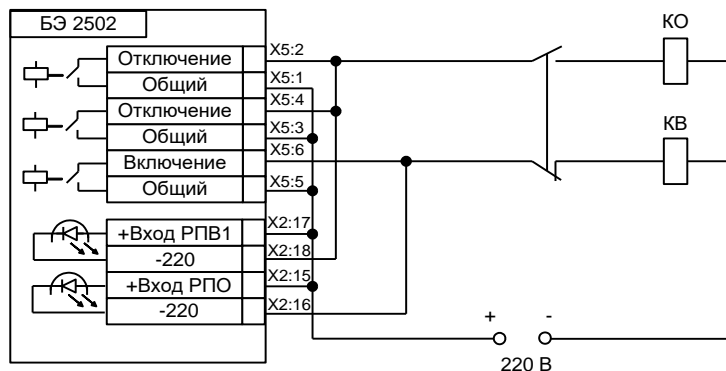
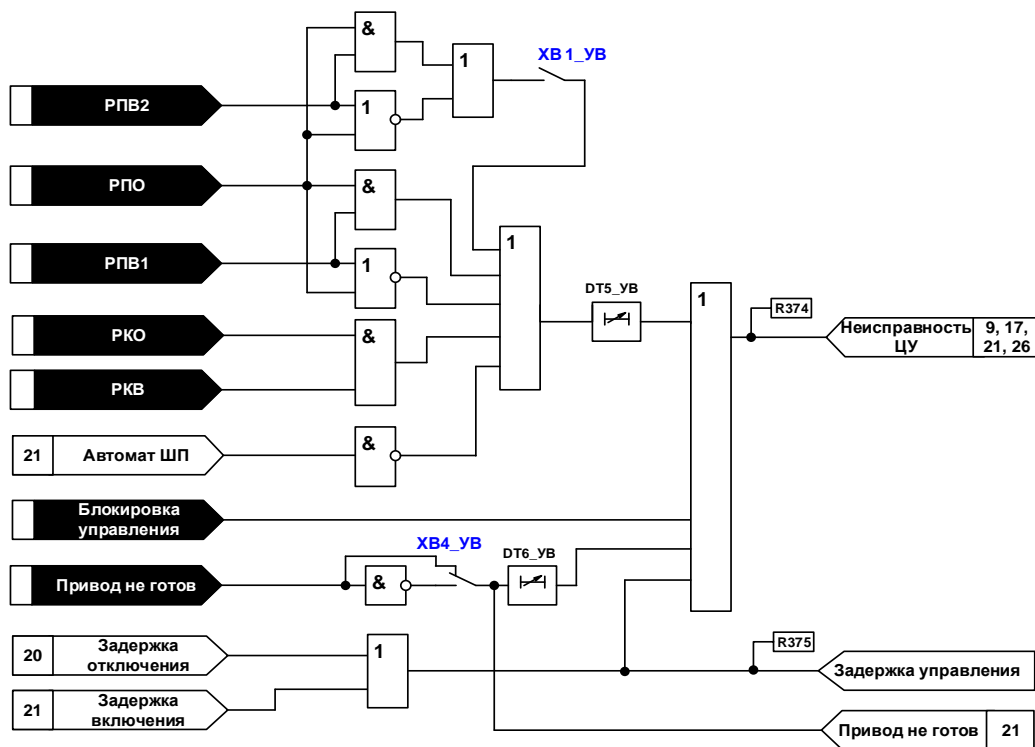


Рисунок 15 – Схема соединения цепей контроля положения выключателя

1.4.9.5 В соответствии с функциональной схемой контроля цепей управления, приведённой на рисунке 16, выходной сигнал «Неисправность ЦУ» формируется при возникновении следующих ситуаций:

- одновременное присутствие или отсутствие в течение выдержки времени DT2_УВ сигналов «РПО» и «РПВ1» или «РПО» и «РПВ2» с учётом положения накладки ХВ1_УВ;
- наличие на дискретных входах терминала одновременно сигналов «РКО» и «РКВ» в течение выдержки времени DT5_УВ;
- отсутствие сигнала включённого состояния автомата шины питания в течение выдержки времени DT5_УВ;
- протекание тока по катушкам отключения или включения выключателя в течение выдержек времени DT8_УВ или DT13_УВ, при котором формируются сигналы «Задержка отключения» и «Задержка включения» в соответствии с рисунками 20 и 21;
- наличие на дискретном входе сигнала «Привод не готов» в течение выдержки времени DT3_УВ;
- наличие на дискретном входе сигнала «Блокировка управления».



№	Наименование программной накладки	Состояния
XВ1_УВ	Второй электромагнит отключения	0 – не предусмотрен 1 – предусмотрен
XВ4_УВ	Инвертирование сигнала «Привод не готов»	0 – не предусмотрено 1 – предусмотрено

№	Наименование выдержки времени	tмин, с	tмакс, с
DT5_УВ	Время контроля неисправности ЦУ	2	20
DT6_УВ	Время готовности привода	0.1	40.0

Рисунок 16 – Функциональная схема контроля цепей управления

Предусмотрена возможность инвертирования сигнала «Привод не готов» программной накладкой XВ4_УВ.

1.4.9.6 В соответствии с приведенной на рисунке 17 функциональной схемой предупредительной сигнализации выходной сигнал «Внешняя неисправность» формируется при возникновении следующих ситуаций:

- появление сигнала от защиты от дуговых замыканий, действующей на сигнализацию;
- появление сигнала неисправности УРОВ;
- появление сигнала неисправности дуговой защиты;
- появление сигнала неисправности цепей управления;
- появление сигнала самопроизвольного отключения;
- присутствие в течение выдержки времени DT7_УВ сигнала от внешней сигнализации.

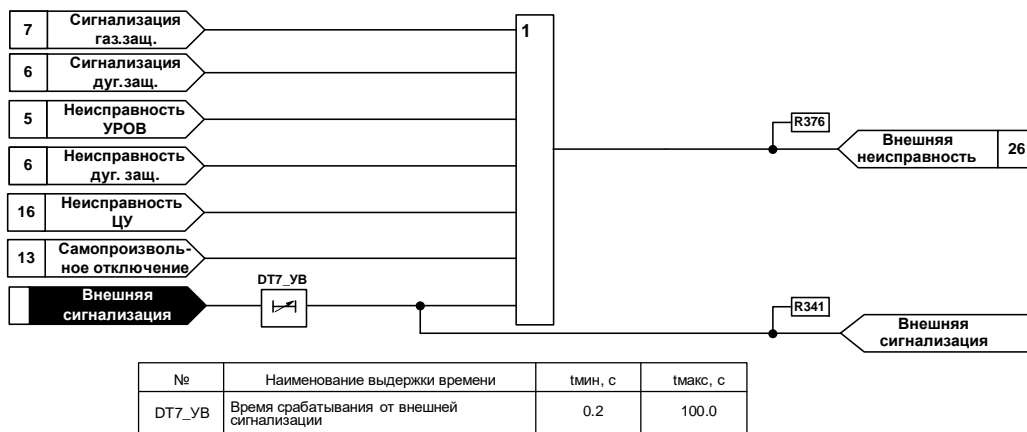


Рисунок 17 – Функциональная схема предупредительной сигнализации

1.4.9.7 В соответствии с функциональной схемой срабатывания защит, приведённой на рисунке 18, выходной сигнал «Срабатывание защит» формируется при возникновении следующих ситуаций:

- появление сигнала «Срабатывание 1 степени МТЗ»;
- появление сигнала «Срабатывание 2 степени МТЗ»;
- появление сигнала «Срабатывание 3 степени МТЗ»;
- появление сигнала «Срабатывание 1 степени ЗОЗЗ»;
- появление сигнала «Срабатывание 2 степени ЗОЗЗ»;
- появление сигнала «Срабатывание ЗНР»;
- появление сигнала «Ускорение».

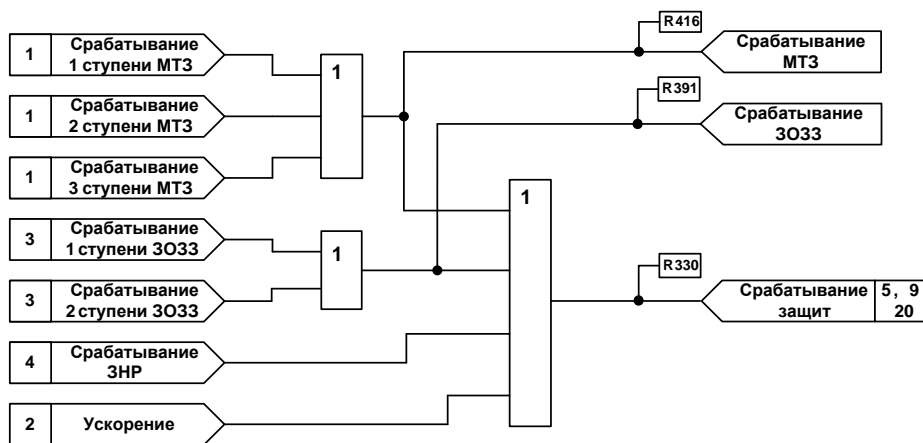


Рисунок 18 – Функциональная схема срабатывания защит

1.4.9.8 В соответствии с приведённой на рисунке 19 функциональной схемой сигнал «Внешнее отключение» формируется при появлении соответствующего сигнала на дискретном входе.

Действие сигнала производится с задержкой по времени 10 мс (элемент задержки на схеме не приведён). Предусмотрен ограничитель длительности импульса OD4_УВ.

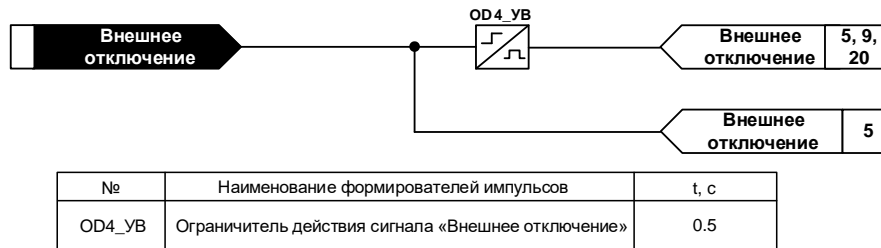


Рисунок 19 – Функциональная схема внешнего отключения

1.4.10 Цепи отключения выключателя

Функциональная схема цепей отключения выключателя приведена на рисунке 20. Сигнал отключения формируется при возникновении следующих ситуаций:

- появление сигнала «Срабатывание защит» в соответствии с рисунком 18;
- появление сигнала «Действие УРОВ «на себя» в соответствии с рисунком 5;
- появление сигнала «Срабатывание дуг. защ.» в соответствии с рисунком 6;
- появление сигнала «Срабатывание газ. защ.» в соответствии с рисунком 7;
- появление сигнала «АЧР» в соответствии с рисунком 8;
- появление сигнала «Внешнее отключение» в соответствии с рисунком 19;
- появление команды «Отключить» в соответствии с рисунком 14.

При этом, если отсутствует сигнал блокировки управления, на выходе узла отключения формируются сигналы отключения. Если сигнал отключения возникает раньше сигнала блокировки управления, то сигналы отключения продолжают действовать на сигнализацию и отключение выключателя, а блокировка управления обеспечивается после успешного отключения выключателя. При этом выходные реле терминала срабатывают с собственным временем 7 мс, и через катушку отключения обеспечивается отключение выключателя. С помощью встроенного элемента памяти обеспечивается подхват сигналов отключения до полного отключения выключателя. После отключения выключателя с помощью его блок-контактов обеспечивается разрыв цепи питания катушки отключения и подготовка цепи питания катушки включения. При этом срабатывает реле РПО и с выдержкой времени DT9_УВ, предусмотренной для надёжного отключения выключателя, снимается подхват элемента памяти. При этом блокируется действие сигнала «Задержка отключения».

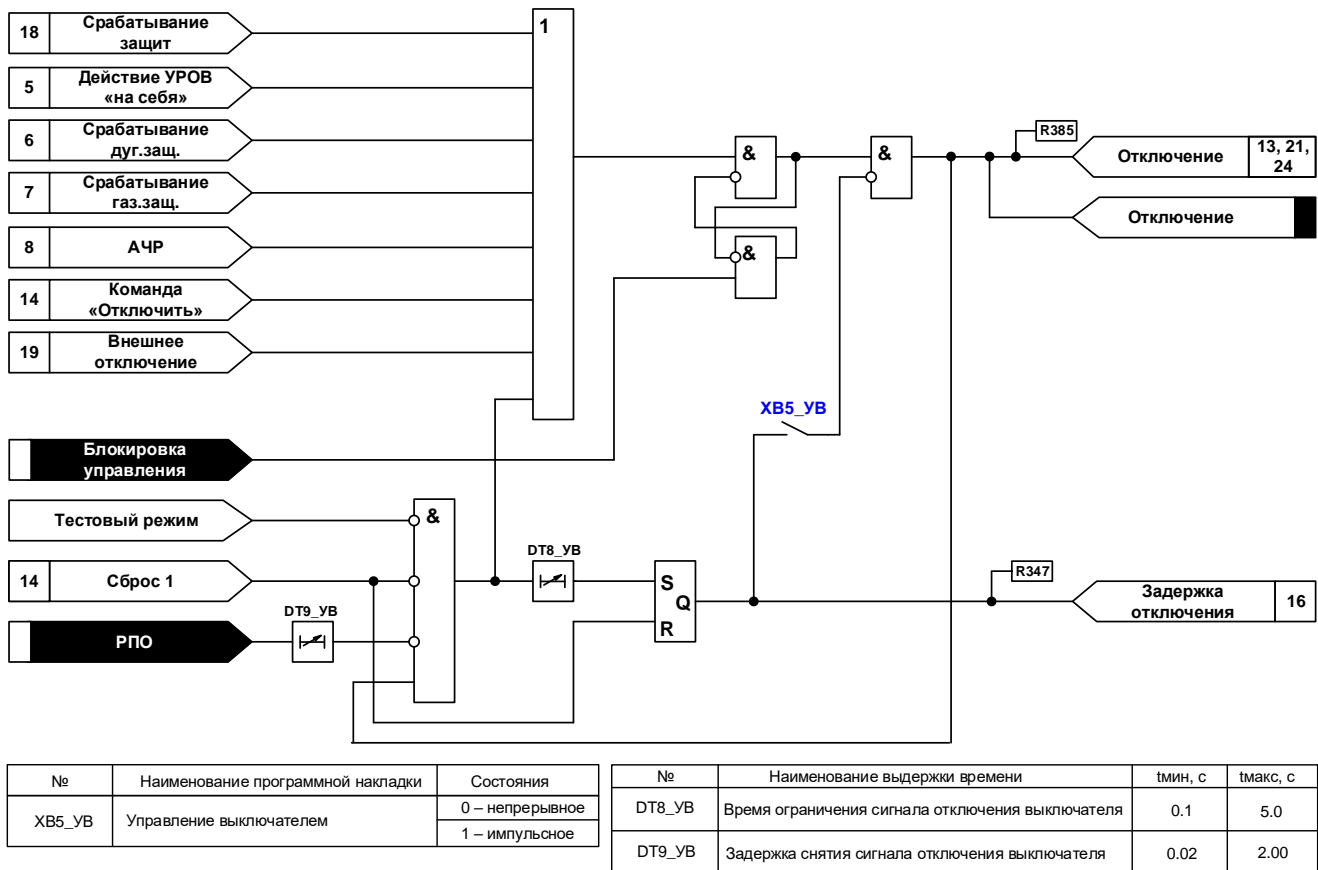


Рисунок 20 – Функциональная схема цепей отключения

Если реле РПО не срабатывает, то с выдержкой времени DT8_УВ после возникновения сигнала отключения формируется сигнал «Задержка отключения», который свидетельствует об отказе выключателя. При этом наличие сигнала отключения через схему БМВ блокирует включение выключателя.

Программной накладкой XB5_УВ выбирается режим работы цепей управления выключателем: непрерывный или импульсный.

В РЕЖИМЕ ИМПУЛЬСНОГО УПРАВЛЕНИЯ ВЫКЛЮЧАТЕЛЕМ ДЛЯ НЕДОПУЩЕНИЯ ВЫХОДА ИЗ СТРОЯ КОНТАКТОВ РЕЛЕ ТЕРМИНАЛА ПРИ НЕИСПРАВНОСТИ ВЫКЛЮЧАТЕЛЯ, УСТАНОВКА ПРОМЕЖУТОЧНОГО РЕЛЕ В ЦЕПИ ОТКЛЮЧЕНИЯ ОБЯЗАТЕЛЬНА.

Сигналом «Сброс 1» обеспечивается возврат схемы цепей отключения в исходный режим.

1.4.11 Цепи включения выключателя

Функциональная схема цепей включения выключателя приведена на рисунке 21. Сигнал включения формируется при возникновении следующих ситуаций:

- появление команды «Включить» в соответствии с рисунком 14;
- появление сигнала «Включение от АПВ» в соответствии с рисунком 10;

- появление сигнала «Включение от ЧАПВ» в соответствии с рисунком 11.
- Узел включения выключателя блокируется при возникновении следующих ситуаций:
- появление сигнала отключения в соответствии с рисунком 20;
 - появление сигнала «Неисправность ЦУ»;
 - отсутствие сигнала РПО;
 - появление сигнала «Блокировка управления»;
 - появление сигнала «Привод не готов»;
 - исчезновение сигнала от дискретного входа при отключении АСП.

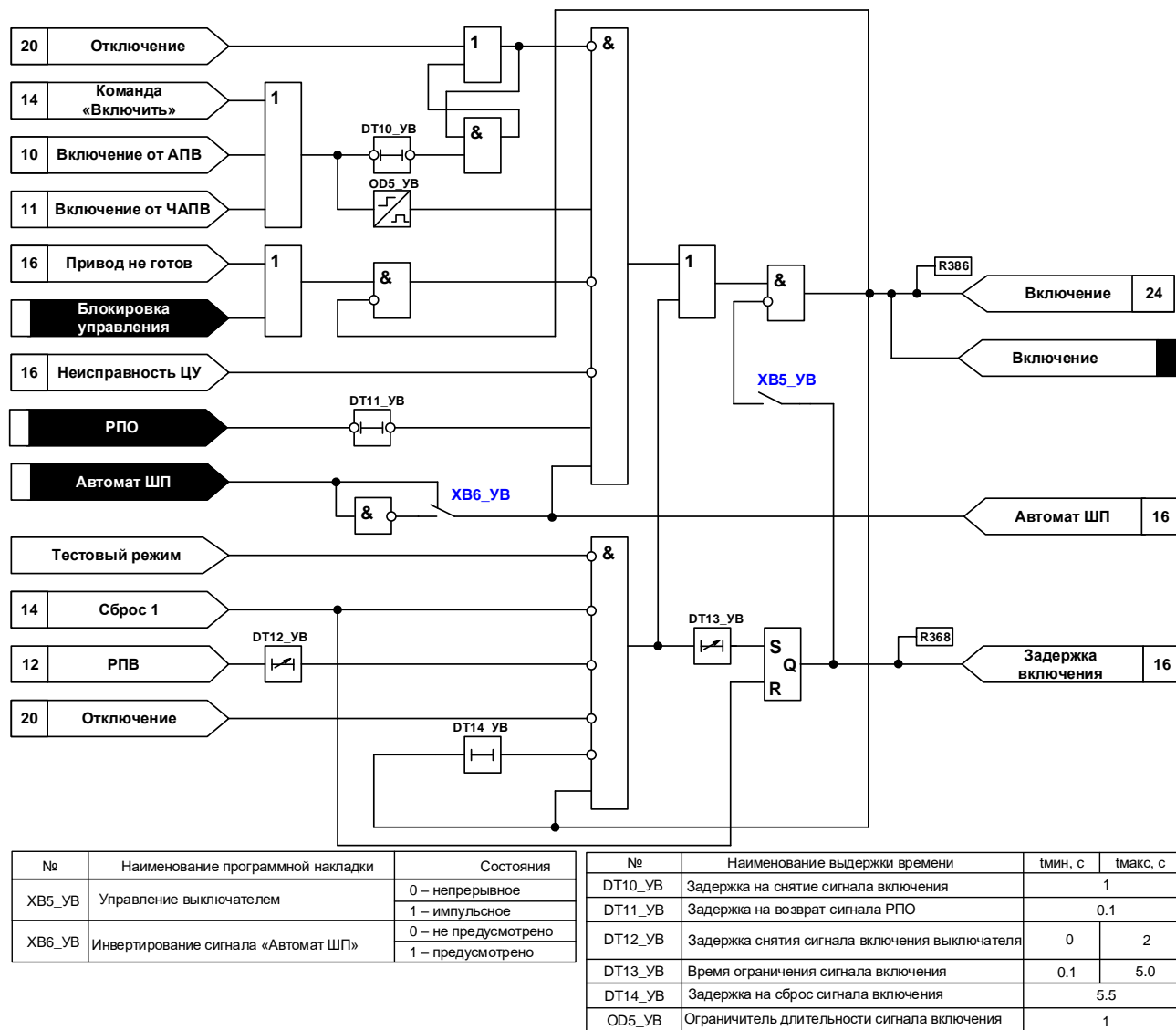


Рисунок 21 – Функциональная схема цепей включения

Включение выключателя производится от сигналов управления через схему БМВ. Схема БМВ через ограничитель длительности импульсов OD5_УВ формирует включающий импульс, чем обеспечивается однократность включения выключателя на короткое замыкание. БМВ запрещает включение выключателя при одновременном наличии сигналов включения и отключения путём прерывания и запрета сигнала на включение. Блокирование сигнала

включения снимается через выдержку времени DT10_УВ после снятия команды на включение.

При отсутствии блокирующих сигналов и наличии сигнала на включение на выходе цепей включения формируются сигналы включения. Если сигнал включения возникает раньше сигнала блокировки управления, то сигналы включения продолжают действовать на сигнализацию и включение выключателя, а блокировка управления обеспечивается после успешного включения выключателя. При этом выходное реле терминала срабатывает с собственным временем 7 мс, и через катушку включения обеспечивается включение выключателя. С помощью встроенного элемента памяти обеспечивается подхват сигнала включения до полного включения выключателя. После включения выключателя с помощью его блок контактов обеспечивается разрыв цепи питания катушки включения и подготовка цепи питания катушки отключения. При этом срабатывает реле РПВ и с выдержкой времени DT12_УВ, предусмотренной для надёжного включения выключателя, снимается подхват элемента памяти. При этом блокируется действие сигнала «Задержка включения».

Если реле РПВ не срабатывает, то с выдержкой времени DT13_УВ после возникновения сигнала включения формируется сигнал «Задержка включения», который свидетельствует об отказе выключателя. Через выдержки времени DT14_УВ происходит автоматическое снятие сигнала включения выключателя.

ДЛЯ НЕДОПУЩЕНИЯ ВЫХОДА ИЗ СТРОЯ КОНТАКТОВ РЕЛЕ ТЕРМИНАЛА ПРИ НЕИСПРАВНОСТИ ВЫКЛЮЧАТЕЛЯ, УСТАНОВКА ПРОМЕЖУТОЧНОГО РЕЛЕ В ЦЕПИ ВКЛЮЧЕНИЯ ОБЯЗАТЕЛЬНА.

Сигналом «Сброс 1» обеспечивается возврат схемы цепей включения в исходный режим.

Предусмотрена возможность инвертирования сигнала «Автомат ШП» программной накладкой ХВ6_УВ.

1.4.12 Группы уставок

В терминале предусмотрены восемь групп уставок, переключение которых производится в зависимости от выбранного режима лицевой панели (см. приложение А и таблицу 8) либо по дискретным входам «Вход бит 0 группы уставок», «Вход бит 1 группы уставок», «Вход бит 2 группы уставок», либо с помощью электронных ключей на лицевой панели терминала.

В терминале предусмотрена возможность задания и отображения рабочей группы уставок в меню **Служ. параметры / Раб. группа уст. / Раб. гр. уставок NN**, где NN – номер рабочей группы уставок.

Таблица 8

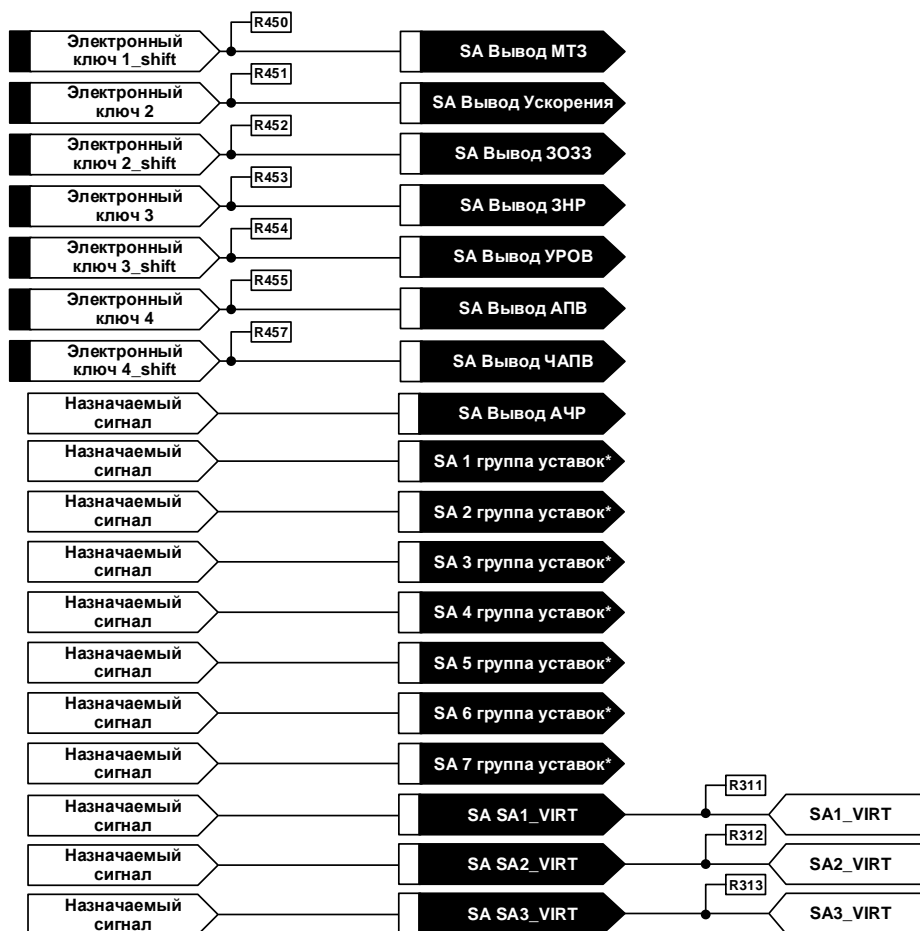
Режим работы лицевой панели	Назначение
электр SA	При загрузке берутся значения для конфигурируемых электронных ключей SA и электронных ключей для выбора групп уставок
24 светодиода	При загрузке берутся значения для конфигурируемых ключей SA и конфигурируемых дискретных входов для выбора групп уставок
элSA+гр.уст.Д.В	При загрузке берутся значения для конфигурируемых электронных ключей SA и конфигурируемых дискретных входов для выбора групп уставок
мехSA+гр.уст.эл	При загрузке берутся значения для конфигурируемых ключей SA и конфигурируемых электронных ключей для выбора групп уставок. Этот вариант для случая, когда шкаф работает с механическими SA на двери и только добавляется выбор группы уставок с помощью электронных ключей. При желании можно сконфигурировать электронные SA переключатели

При установке рабочей группы уставок общим переключателем, устанавливаемым, например, на двери шкафа защит на соответствующие дискретные входы терминала должны подаваться сигналы в соответствии с таблицей 9 («1» – подается сигнал, «0» – сигнал отсутствует).

Таблица 9

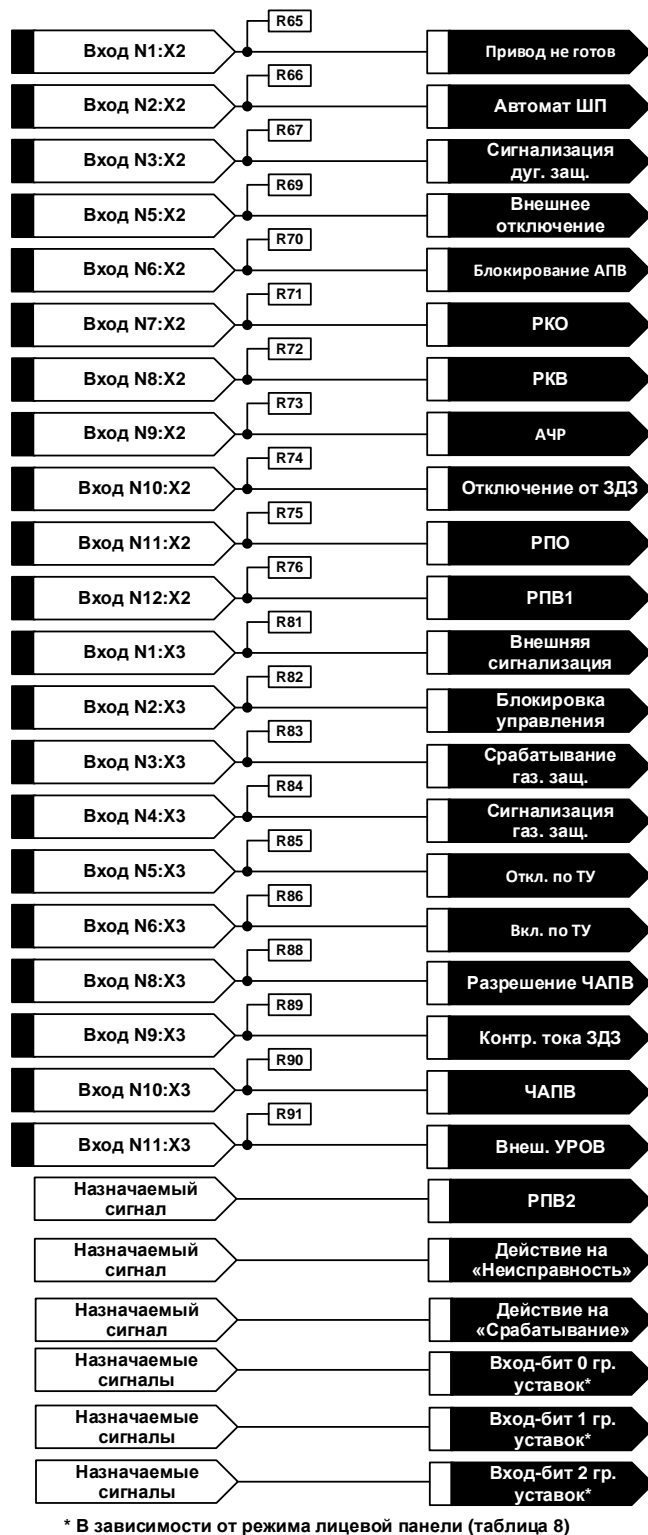
Номера рабочей группы уставок	Сигналы, подаваемые на дискретные входы терминала		
	Вход бит 2 гр. уставок	Вход бит 1 гр. уставок	Вход бит 0 гр. уста- вок
1	0	0	0
2	0	0	1
3	0	1	0
4	0	1	1
5	1	0	0
6	1	0	1
7	1	1	0
8	1	1	1

1.4.13 В терминале предусмотрены конфигурируемые переключатели в соответствии с рисунком 22, конфигурируемые дискретные входы в соответствии с рисунком 23, конфигурируемые реле в соответствии с рисунком 24 и конфигурируемые светодиоды в соответствии с рисунком 25. Перечень сигналов для их конфигурации приведён в приложении Д. Конфигурация переключателей, дискретных входов и реле показана по умолчанию. Для конфигурируемых светодиодов также предусмотрена возможность выбора цвета, наличия или отсутствия фиксации свечения, действия на выходные реле «Срабатывание» и «Неисправность».



*В зависимости от режима лицевой панели (таблица 8)

Рисунок 22 – Конфигурируемые переключатели



* В зависимости от режима лицевой панели (таблица 8)

Рисунок 23 – Конфигурируемые дискретные входы

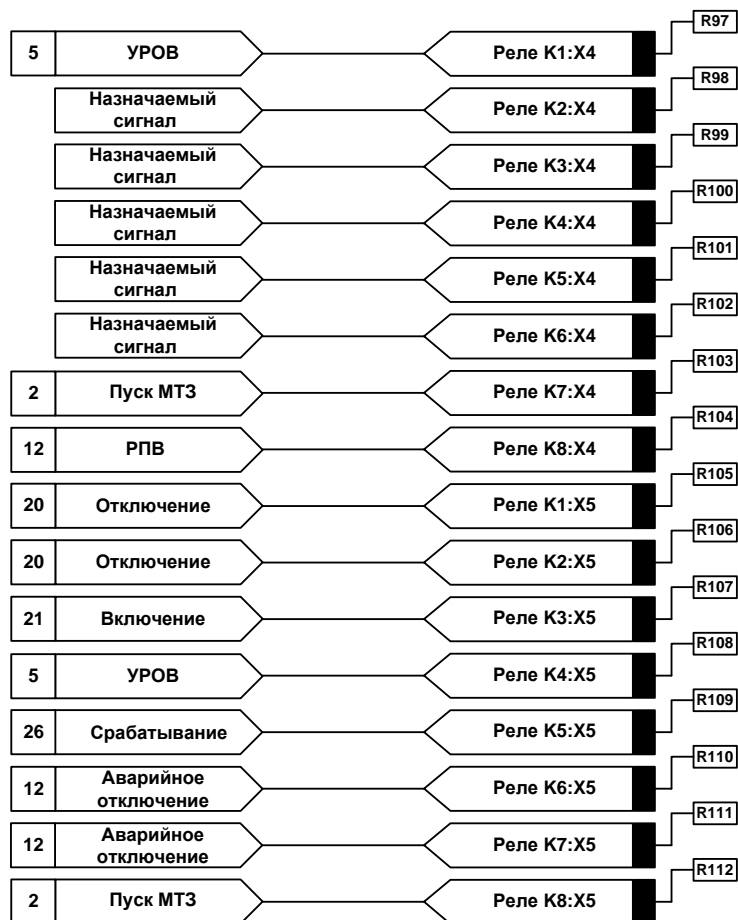


Рисунок 24 – Конфигурируемые реле

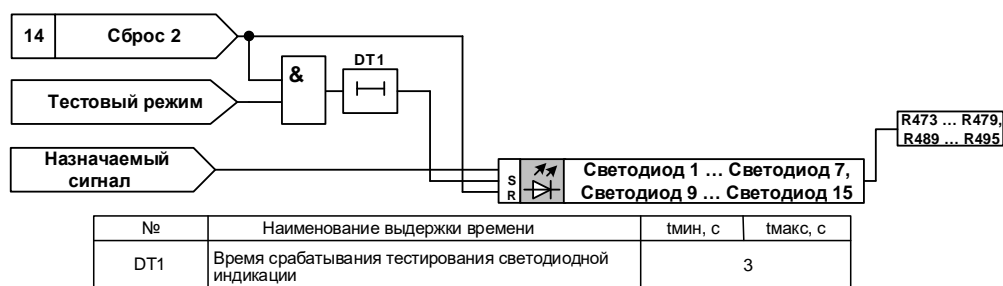


Рисунок 25 – Конфигурируемые светодиоды

1.4.14 Светодиодная сигнализация в терминале выполнена в соответствии с рисунком 26. Проверка исправности светодиодной индикации производится только в режиме тестирования. Конфигурация светодиодов показана по умолчанию.

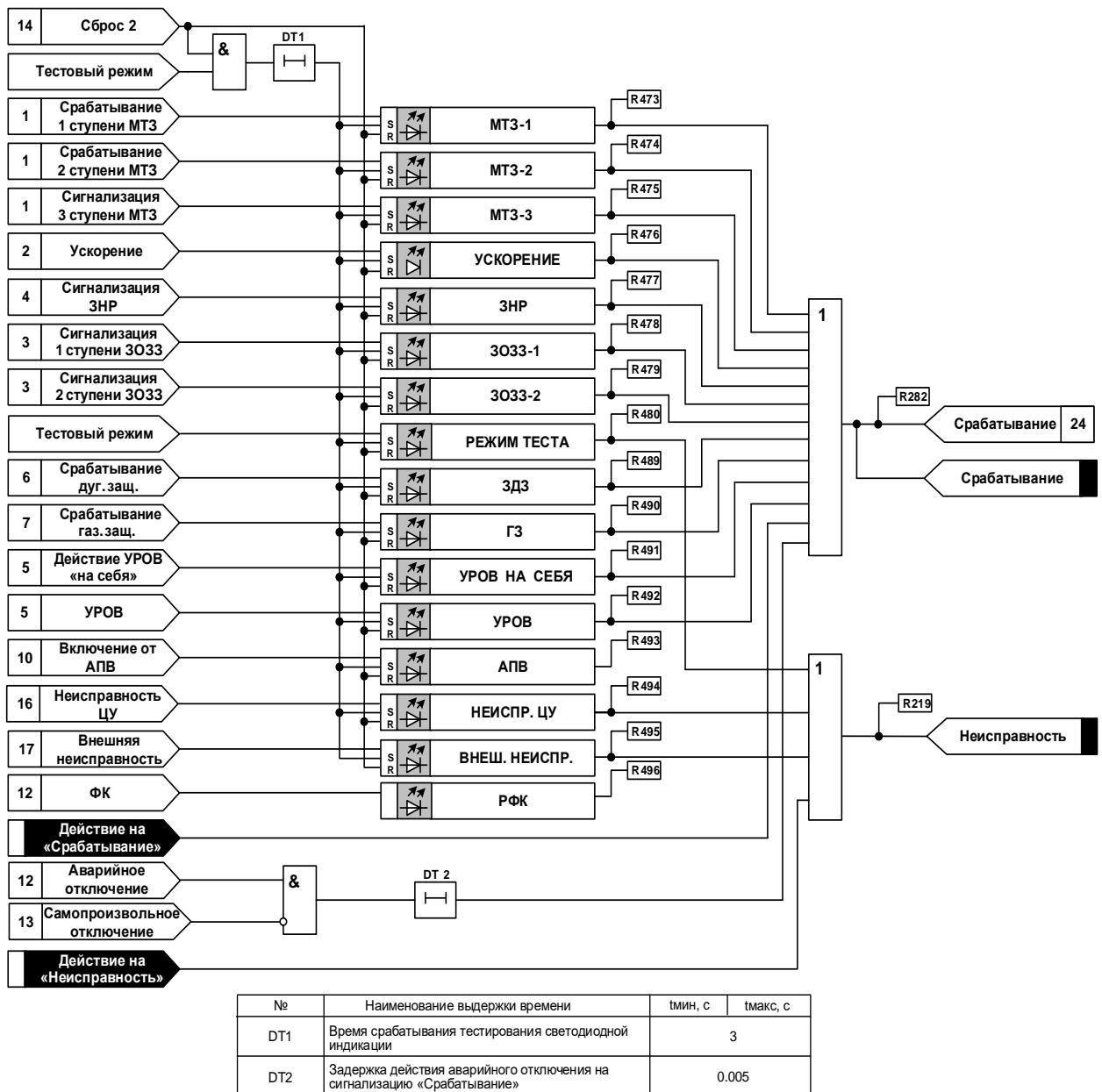
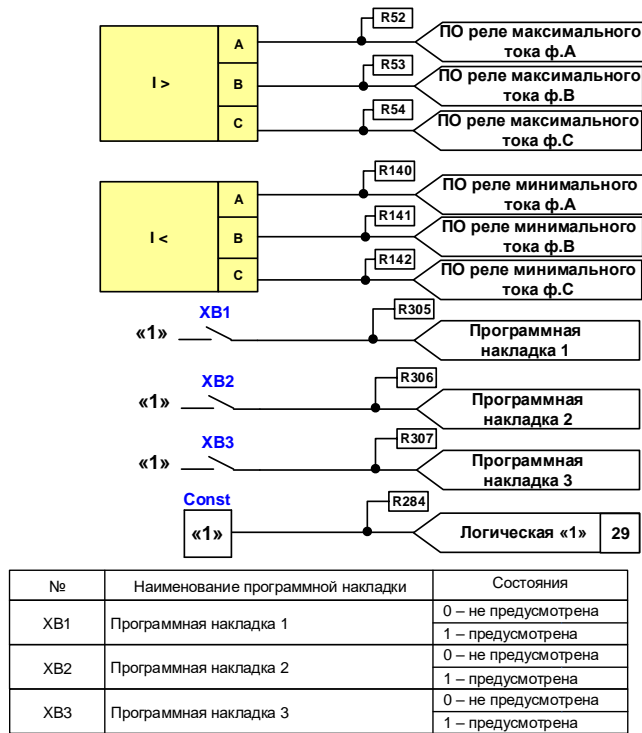


Рисунок 26 – Светодиодная сигнализация

1.4.15 Дополнительная логика и выдержки времени в терминале выполнена в соответствии с рисунком 27.



а) дополнительная логика

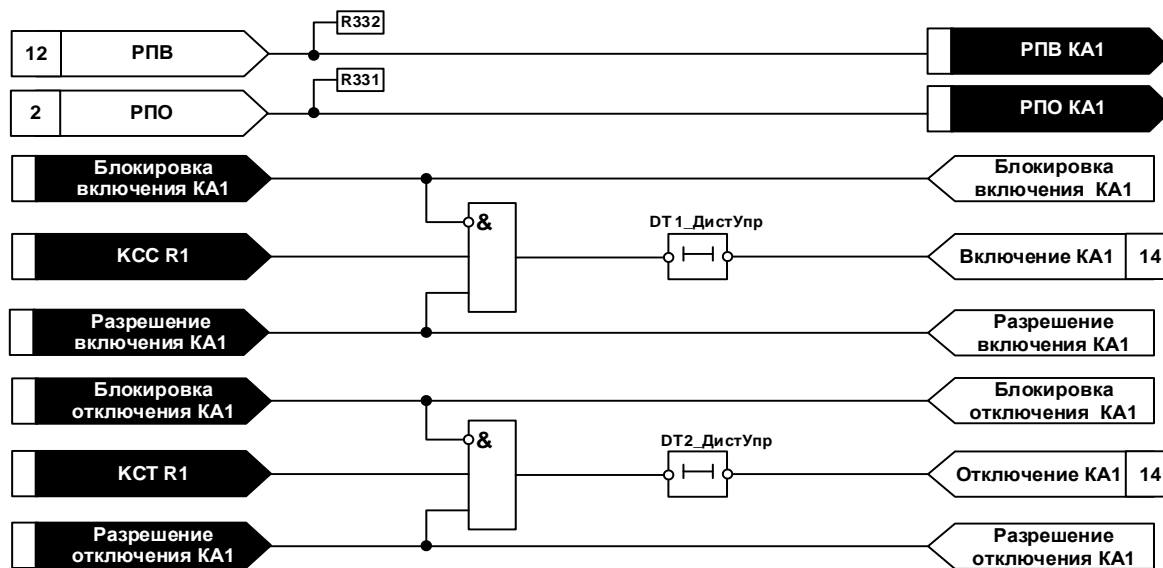


б) выдержки времени

Рисунок 27 – Дополнительная логика (а) и выдержки времени (б)

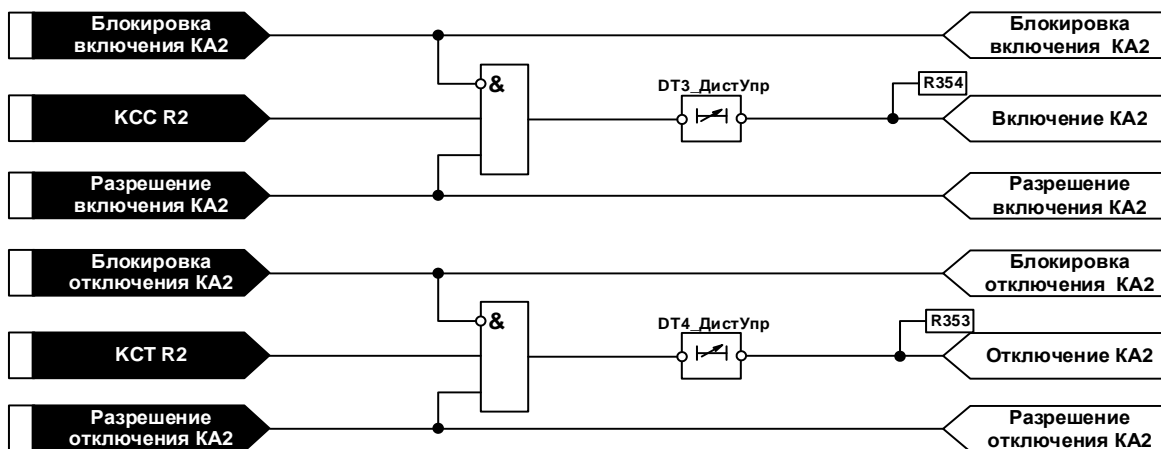
1.4.16 Дистанционное управление коммутационными аппаратами*

В терминалах предусматривается управление выключателем через АСУ ТП в соответствии с рисунками 28 и 29.



№	Наименование выдержки времени	tмин, с	tмакс, с
DT1_ДистУпр	Задержка на снятие сигнала «Включение КА1»	1	
DT2_ДистУпр	Задержка на снятие сигнала «Отключение КА1»	1	

а) коммутационный аппарат 1 (КА1)



№	Наименование выдержки времени	tмин, с	tмакс, с
DT3_ДистУпр	Время продления импульса управления КА2	0	5
DT4_ДистУпр	Время продления импульса управления КА3	0	5
DT5_ДистУпр	Время продления импульса управления КА4	0	5
DT6_ДистУпр	Время продления импульса управления КА5	0	5
DT7_ДистУпр	Время продления импульса управления КА6	0	5
DT8_ДистУпр	Время продления импульса управления КА7	0	5
DT9_ДистУпр	Время продления импульса управления КА8	0	5

б) коммутационный аппарат 2 (КА2)

Рисунок 28 – Дистанционное управление коммутационным аппаратом 1 (а) и коммутационным аппаратом 2 (б)

* Управление КА2 - КА8 только в терминалах с поддержкой серии стандартов МЭК 61850

Схема для КА3, КА4, КА5, КА6, КА7 и КА8 аналогична схеме КА2.

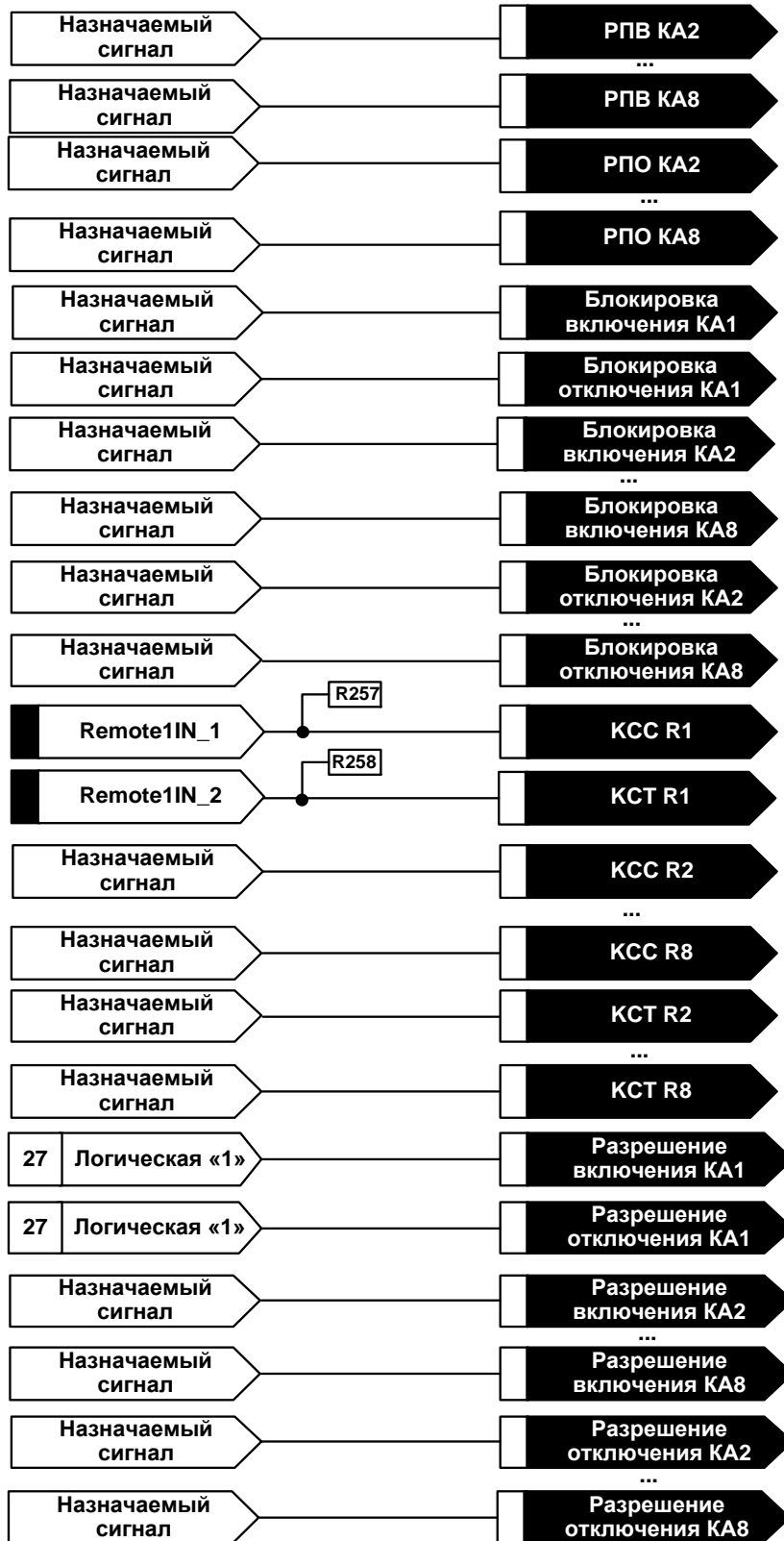


Рисунок 29 – Конфигурируемые входы для дистанционного управления коммутационными аппаратами

1.5 Средства измерения, инструмент и принадлежности

Перечень оборудования и средств измерения, необходимых для проведения эксплуатационных проверок терминала, приведён в руководстве ЭКРА.650321.084 РЭ.

1.6 Маркировка и пломбирование

Сведения о маркировке на лицевой панели, на задней металлической плите, о транспортной маркировке тары, а также сведения о пломбировании терминала приведены в руководстве ЭКРА.650321.084 РЭ.

1.7 Упаковка

Упаковка терминала производится в соответствии с требованиями технических условий ТУ 3433-019-20572135-2006 по чертежам изготовителя и в соответствии с приведённым в руководстве ЭКРА.650321.084 РЭ.

2 Использование по назначению

2.1 Эксплуатационные ограничения

2.1.1 Эксплуатационные ограничения приведены в руководстве ЭКРА.650321.084 РЭ.

2.2 Подготовка терминала к использованию

2.2.1 Меры безопасности при подготовке изделия к использованию соответствуют приведённым в руководстве ЭКРА.650321.084 РЭ.

2.3 Использование терминала

2.3.1 Использование терминала приведено в руководстве ЭКРА.650321.084 РЭ.

Перечень сигналов, наблюдаемых через основное меню **Текущ. величины**, для терминалов БЭ2502А0101 и БЭ2502А0110 приведён в таблице 10.

Таблица 10 – Наблюдаемые текущие значения сигналов терминалов

Основное меню	Меню	Подменю 1	Подменю 2	Содержание сообщения
Текущие величины	Аналог. входы	Ia, A 0.00	1 втор Ia, A / ° 0.00 0.0	Ток, фаза А
		Iв, A 0.00	2 втор Iв, A / ° 0.00 0.0	Ток, фаза В
		Iс, A 0.00	3 втор Iс, A / ° 0.00 0.0	Ток, фаза С
		3Io, A 0.00	4 втор 3Io, A / ° 0.00 0.0	Утроенный ток нулевой последовательности
	Аналог. велич.	I1, A 0.00	втор I1, A / ° 0.00 0.0	Ток прямой последовательности
		I2, A 0.00	втор I2, A / ° 0.00 0.0	Ток обратной последовательности
		3Io, A 0.00	4 втор 3Io, A / ° 0.00 0.0	Утроенный ток нулевой последовательности
		Част, Гц 50.00	Частота, Гц 50.00	Частота
	Аналог. велич.*	Посл. Iоткл ф.А, А 0.00	Посл. Iоткл ф.А, А 0.00	Последний Iоткл ф.А*
		Посл. Iоткл ф.В, А 0.00	Посл. Iоткл ф.В, А 0.00	Последний Iоткл ф.В*
		Посл. Iоткл ф.С, А 0.00	Посл. Iоткл ф.С, А 0.00	Последний Iоткл ф.С*
		Посл. I2t ф.А, А2t 0.00	Посл. I2t ф.А, А2t 0.00	Последнее значение I2t ф.А*
		Посл. I2t ф.В, А2t 0.00	Посл. I2t ф.В, А2t 0.00	Последнее значение I2t ф.В*
		Посл. I2t ф.С, А2t 0.00	Посл. I2t ф.С, А2t 0.00	Последнее значение I2t ф.С*
		N коммут 0.00	N коммут 0.00	Число коммутаций*
		Расход RMS ф.А 0.00	Расход RMS ф.А, %	Расход коммутационного ресурса фаза А (RMS)*
		Расход RMS ф.В 0.00	Расход RMS ф.В, %	Расход коммутационного ресурса фаза В (RMS)*
		Расход RMS ф.С 0.00	Расход RMS ф.С, %	Расход коммутационного ресурса фаза С (RMS)*

* Только для терминалов с поддержкой серии стандартов МЭК61850

Продолжение таблицы 10

Основное меню	Меню	Подменю 1	Подменю 2	Содержание сообщения
Текущие величины	Аналог. велич. *	Сумм. I2t ф.А 0.00	Сумм. I2t ф.А, A2t 0.00	Суммарное значение I2t фазы А *
		Сумм. I2t ф.В 0.00	Сумм. I2t ф.В, A2t 0.00	Суммарное значение I2t фазы В *
		Сумм. I2t ф.С 0.00	Сумм. I2t ф.С, A2t 0.00	Суммарное значение I2t фазы С *

2.3.2 Перечень уставок защиты, входящих в основное меню для терминалов БЭ2502А0101 и БЭ2502А0110, список меню, подменю, их содержание и диапазон изменения параметров приведены в таблице 11.

Таблица 11

Основное меню	Меню	Подменю 1	Подменю 2	Содержание сообщения и диапазон изменения параметра
МТЗ	1 ступень МТЗ	Раб. МТЗ-1	Раб. МТЗ-1 предусмотр.	Работа МТЗ-1, не предусмотрена / предусмотрена
		Иср*2 МТЗ-1	Иср*2 МТЗ-1, А втор 50.0	Ток срабатывания загрузленной МТЗ-1, (0,10 – 40,00) I _{НОМ} , А, с шагом 0,01 А
		Иср МТЗ-1, А	Иср МТЗ-1, А втор 25.0	Ток срабатывания МТЗ-1, (0,10 – 40,00)·I _{НОМ} , А, с шагом 0,01 А
		Тср МТЗ-1, с	Тср МТЗ-1, с 0.10	Время срабатывания МТЗ-1, (0 – 10,00), с, с шагом 0,01 с
		Авт.заг.уст.1ст.	Авт.заг.уст.1ст. предусмотр.	Автоматическое загрузление уставки МТЗ-1, не предусмотрено / предусмотрено
	2 ступень МТЗ	Раб. МТЗ-2	Раб. МТЗ-2 предусмотр.	Работа МТЗ-2, не предусмотрена / предусмотрена
		Иср МТЗ-2, А	Иср МТЗ-2, А втор 12.5	Ток срабатывания МТЗ-2, (0,10 – 40,00)·I _{НОМ} , А, с шагом 0,01 А
		Тср МТЗ-2, с	Тср МТЗ-2, с 5.00	Время срабатывания МТЗ-2, (0 – 20,00), с, с шагом 0,01 с
		Уск. МТЗ-2	Уск. МТЗ-2 предусмотр.	Ускорение МТЗ-2, не предусмотрено / предусмотрено
	3 ступень МТЗ	Раб. МТЗ-3	Раб. МТЗ-3 предусмотр.	Работа МТЗ-3, не предусмотрена / предусмотрена
		Иср МТЗ-3, А	Иср МТЗ-3, А 5.00	Ток срабатывания МТЗ-3, (0,07 – 20,00)·I _{НОМ} , А, шаг 0,01 А
		Тср МТЗ-3, с	Тср МТЗ-3, с 10.0	Время срабатывания МТЗ-3, (0 – 100,00), с, шаг 0,01 с
		МТЗ-3 на откл.	МТЗ-3 на откл. предусмотр.	Действие МТЗ-3 на отключение, не предусмотрено / предусмотрено
		Уск. МТЗ-3	Уск. МТЗ-3 предусмотр.	Ускорение МТЗ-3, не предусмотрено / предусмотрено
		Выбор характ-ки	Выбор характ-ки независимая	Выбор характеристики, независимая/ сильно инверсная/ инверсная/ чрезвычайно инверсная / определяемая пользователем
		Ипуск 3X МТЗ, о.е.	Ипуск 3X МТЗ, о.е. 1.30	Относительный ток 3X I _{пуск} , (1,10 – 1,30)·I _б , с шагом 0,01
		Iб 3X МТЗ, А	Iб 3X МТЗ, А втор 0.40	Базисный ток 3X I _б , (0,07 – 2,50)·I _{НОМ} , А, с шагом 0,01 А
		Кэф. времени	Кэф. времени 0.2	Временной коэффициент 3X, (0,1 – 2,0), с шагом 0,1
	Ускорение	Ускорение	Ускорение предусмотр.	Ускорение, не предусмотрено / предусмотрено

* Только для терминалов с поддержкой серии стандартов МЭК61850

Продолжение таблицы 11

Основное меню	Меню	Подменю 1	Подменю 2	Содержание сообщения и диапазон изменения параметра	
Защита от ОЗЗ	Ускорение	Тср уск., с	Тср уск., с 1.00	Время срабатывания МТЗ с ускорением, (0 – 2,00), с, с шагом 0,01 с	
		Тввода уск., с	Тввода уск., с 1.50	Время ввода ускорения, (0 – 3,00), с, с шагом 0,01 с	
	1 ступень ЗОЗЗ	Раб. ЗОЗЗ-1	Раб. ЗОЗЗ-1 предусмотр.	Работа ЗОЗЗ-1, не предусмотрена / предусмотрена	
		ИсрИзмер ЗОЗЗ-1, А	ИсрИзмер ЗОЗЗ-1, А втор 5.00	Ток (измеряемый) срабатывания ЗОЗЗ-1, (0,01 – 10,00)·I _{ном} , А, с шагом 0,01 А	
		ИсрВычисл ЗОЗЗ-1, А	ИсрВычисл ЗОЗЗ-1, А втор 5.00	Ток (вычисляемый) срабатывания ЗОЗЗ-1, (0,03 – 2,00)·I _{ном} , А, с шагом 0,01 А	
		Тср ЗОЗЗ-1, с	Тср ЗОЗЗ-1, с 1.0	Время срабатывания ЗОЗЗ-1, (0 – 100,00), с, с шагом 0,01 с	
		ЗОЗЗ-1 на откл.	ЗОЗЗ-1 на откл. предусмотр.	Действие ЗОЗЗ-1 на отключение, не предусмотрено / предусмотрено	
		2 ступень ЗОЗЗ	Раб. ЗОЗЗ-2	Раб. ЗОЗЗ-2 предусмотр.	Работа ЗОЗЗ-2, не предусмотрена / предусмотрена
	ИсрИзмер ЗОЗЗ-2, А		ИсрИзмер ЗОЗЗ-2, А втор 2.50	Ток (измеряемый) срабатывания ЗОЗЗ-2, (0,01 – 2,50)·I _{ном} , А, с шагом 0,01 А	
	ИсрВычисл ЗОЗЗ-2, А		ИсрВычисл ЗОЗЗ-2, А втор 2.50	Ток (вычисляемый) срабатывания ЗОЗЗ-2, (0,03 – 0,50)·I _{ном} , А, с шагом 0,01 А	
	Тср ЗОЗЗ-2, с		Тср ЗОЗЗ-2, с 5.0	Время срабатывания ЗОЗЗ-2, (0 – 100,00), с, с шагом 0,01 с	
	ЗОЗЗ-2 на откл.		ЗОЗЗ-2 на откл. предусмотр.	Действие ЗОЗЗ-2 на отключение, не предусмотрено / предусмотрено	
	Выбор характ-ки		Выбор характ-ки независимая	Выбор характеристики, независимая/ сильно инверсная/ инверсная/ чрезвычайно инверсная / определяемая пользователем	
	ИбИзмер ЗХ ЗОЗЗ, А		ИбИзмер ЗХ ЗОЗЗ, А, втор 0.05	Базисный ток (измеряемый) ЗХ Иб, (0,01 – 2,50)·I _{ном} , А, с шагом 0,01 А	
	ИбВычисл ЗХ ЗОЗЗ, А		ИбВычисл ЗХ ЗОЗЗ, А, втор 1.00	Базисный ток (вычисляемый) ЗХ Иб, (0,03 – 0,50)·I _{ном} , А, с шагом 0,01 А	
	Ипуск ЗХ ЗОЗЗ, о.е.		Ипуск ЗХ ЗОЗЗ, о.е. 1.10	Относительный ток пуска ЗХ I _{пуск} , (1,10 – 1,30)·I _б , с шагом 0,01	
	Коэф. времени		Коэф. времени 0.2	Временной коэффициент ЗХ, (0,1 – 2,0), с шагом 0,1	
	Ток ЗИО	Ток ЗИО измеряется	-	Ток ЗИО, измеряется / вычисляется	
	ЗНР	Работа ЗНР	Работа ЗНР не предусмотр.	-	Работа ЗНР, не предусмотрена / предусмотрена
		Коэф.несим.%	Коэф.несим.% 10	-	Коэффициент несимметрии, (2,0 – 100,0), %, с шагом 1,0
Тср. ЗНР, с		Тср. ЗНР, с 1.0	-	Время срабатывания ЗНР, (0,10 – 100,00), с, с шагом 0,01 с	
ЗНР на откл.		ЗНР на откл. предусмотр.	-	Действие ЗНР на отключение, не предусмотрено / предусмотрено	
ЗДЗ	Тср. ЗДЗ, с	Тср. ЗДЗ, с 1.0	-	Время срабатывания от сигнала ЗДЗ, (0,20 – 100,00), с, с шагом 0,01 с	
	Кон. по току ЗДЗ	Кон. по току ЗДЗ предусмотр.	-	Контроль по току при действии ЗДЗ, предусмотрен / не предусмотрен	
	Кон. токаОтВВиСВ	Кон. токаОтВВиСВ не предусмотр.	-	Пуск ЗДЗ по току от ВВ или СВ, предусмотрен / не предусмотрен	
ГЗ	ГЗ на откл.	ГЗ на откл. предусмотр.	-	Действие ГЗ на отключение, не предусмотрено / предусмотрено	
УРОВ	УРОВ	УРОВ предусмотр.	-	УРОВ, не предусмотрено / предусмотрено	
	Иср УРОВ, А	Иср УРОВ, А 1,25	-	Ток срабатывания УРОВ, (0,05 – 2,00)·I _{ном} , А, с шагом 0,01 А	

Продолжение таблицы 11

Основное меню	Меню	Подменю 1	Подменю 2	Содержание сообщения и диапазон изменения параметра
УРОВ	Тср УРОВ, с	Тср УРОВ, с 1.00	-	Время срабатывания УРОВ, (0,01 – 10,00), с, с шагом 0,01 с
	Контроль РПВ	Контроль РПВ предусмотр.	-	Контроль РПВ, предусмотрен / не предусмотрен
	ВО на УРОВ	ВО на УРОВ не предусмотр.	-	Действие внешнего отключения на УРОВ, предусмотрено / не предусмотрено
	Кон. тока УРОВ	Кон. по току УРОВ предусмотр.	-	Контроль по току при действии УРОВ на себя, предусмотрен / не предусмотрен
	ВнУРОВВышВыкл	ВнУРОВВышВыкл не предусмотр.	-	Действие внешнего УРОВ на вышестоящий выключатель, не предусмотрено / предусмотрено
АЧР	АЧР	АЧР предусмотр.	-	АЧР, не предусмотрена / предусмотрена
	Тср. АЧР, с	Тср. АЧР, с 0.01	-	Время срабатывания при АЧР, (0,01 – 25,0), с, с шагом 0,5 с
АПВ	АПВ	АПВ предусмотр.	-	АПВ, не предусмотрено / предусмотрено
	Запрет АПВ2	Запрет АПВ2 не предусмотр.	-	Запрет АПВ-2, не предусмотрен / предусмотрен
	Тгот АПВ, с	Тгот АПВ, с 30	-	Время готовности АПВ, (5,0 – 180,0), с, с шагом 0,1 с
	Тср. АПВ1, с	Тср. АПВ1, с 2.0	-	Время срабатывания АПВ-1, (0,20 – 20,00), с, с шагом 0,01 с
	Тср. АПВ2, с	Тср. АПВ2, с 20.0	-	Время срабатывания АПВ-2, (0,20 – 100,00), с, с шагом 0,01 с
	Запрет при НЦУ	Запрет при НЦУ предусмотр.	-	Запрет при неисправности ЦУ, не предусмотрен / предусмотрен
	Запрет при АЧР	Запрет при АЧР предусмотр.	-	Запрет от АЧР, не предусмотрен / предусмотрен
	Запр.приСам.Откл	Запр.приСам.Откл не предусмотр.	-	Запрет при самопроизвольном отключении, не предусмотрен / предусмотрен
	Запрет АПВот ВО	Запрет АПВот ВО не предусмотр.	-	Запрет от внешнего отключения, не предусмотрен / предусмотрен
	Запрет от МТЗ-1	Запрет от МТЗ-1 не предусмотр.	-	Запрет от МТЗ-1, не предусмотрен / предусмотрен
	Запрет от МТЗ-2	Запрет от МТЗ-2 не предусмотр.	-	Запрет от МТЗ-2, не предусмотрен / предусмотрен
	Запрет от МТЗ-3	Запрет от МТЗ-3 предусмотр.	-	Запрет от МТЗ-3, не предусмотрен / предусмотрен
	Запрет от МТЗУс	Запрет от МТЗУс не предусмотр.	-	Запрет от МТЗ с ускорением, не предусмотрен / предусмотрен
	Запрет от ЗОЗЗ-1	Запрет от ЗОЗЗ-1 не предусмотр.	-	Запрет от ЗОЗЗ-1, не предусмотрен / предусмотрен
	Запрет от ЗОЗЗ-2	Запрет от ЗОЗЗ-2 не предусмотр.	-	Запрет от ЗОЗЗ-2, не предусмотрен / предусмотрен
Запрет от ЗНР	Запрет от ЗНР не предусмотр.	-	Запрет от ЗНР, не предусмотрен / предусмотрен	
ЧАПВ	ЧАПВ	ЧАПВ предусмотр.	-	ЧАПВ, не предусмотрено / предусмотрено
	Тгот ЧАПВ, с	Тгот ЧАПВ, с 5.0	-	Время готовности ЧАПВ, (0,0 – 180,0), с, с шагом 0,5 с
	Тср. ЧАПВ, с	Тср. ЧАПВ, с 1.0	-	Время срабатывания ЧАПВ, (1,0 – 300,0), с, с шагом 0,5 с
	Вкл. при ЧАПВ	Вкл. при ЧАПВ при внутреннем	-	Включение выключателя при ЧАПВ, при внутреннем / при внешнем
	СбрЧАПВприВО	СбрЧАПВприВО не предусмотр.	-	Сброс готовности ЧАПВ при внешнем отключении, не предусмотрен / предусмотрен
Цепи управления	Т гот. привода, с	Т гот. привода, с 20.0	-	Время готовности привода, (0,1 – 40,0), с, с шагом 0,1 с
	Инв.с.ПривНеГот	Инв.с.ПривНеГот не предусмотр.	-	Инвертирование сигнала Привод не готов, не предусмотрено / предусмотрено

Продолжение таблицы 11

Основное меню	Меню	Подменю 1	Подменю 2	Содержание сообщения и диапазон изменения параметра
Цепи управления	Инв. АШП	Инв. АШП не предусмотр.	-	Инvertирование сигнала Автомат ШП, не предусмотрено / предусмотрено
	Упр. выкл. терм.	Упр. выкл. терм. предусмотр.	-	Управление выключателем с терминала, не предусмотрено / предусмотрено
	Тоткл.мин. В, с	Тоткл.мин. В, с 0.10	-	Задержка снятия сигнала отключения выключателя, (0,02 – 2,00), с, с шагом 0,01 с
	Тоткл.макс. В, с	Тоткл.макс. В, с 1.0	-	Время ограничения сигнала отключения выключателя, (0,10 – 5,00), с, с шагом 0,01 с
	Твкл.мин. В, с	Твкл.мин. В, с 0.10	-	Задержка снятия сигнала включения вы- ключателя, (0,02 – 2,00), с, с шагом 0,01 с
	Твкл.макс. В, с	Твкл.макс. В, с 1.0	-	Время ограничения сигнала включения выключателя, (0,10 – 5,00), с, с шагом 0,01 с
	Второй ЭМО	Второй ЭМО не предусмотр.	-	Второй электромагнит отключения, не предусмотрен / предусмотрен
	БлВклПриАварОткл	БлВклПриАвар- рОткл предусмотр.	-	Блокировка Команды Включить при ава- рийном отключении, не предусмотрена / предусмотрена
	Упр.выключателем	Упр.выключател ем импульсное	-	Управление выключателем, непрерывное / импульсное
Пред. сигнал.	Ткон. НЦУ, с	Ткон. НЦУ, с 2.0	-	Время контроля неисправности ЦУ, (2,00 – 20,00), с, с шагом 0,01 с
	Тср. ВС, с	Тср. ВС, с 30.0	-	Время срабатывания внешнего сигнала, (0,20 – 100,00), с, с шагом 0,01 с
Дополни- тельная логика и выдержки времени	Иср ПО макс.тока, А	Иср ПО макс.тока, А	-	Ток срабатывания ПО максимального тока (0,10 – 20,00)·I _{норм} , А с шагом 0,01 А
	Иср ПО мин.тока, А	Иср ПО мин.тока, А	-	Ток срабатывания ПО минимального тока (0,07 – 10,00)·I _{норм} , А с шагом 0,01 А
	ПРМ Вход 1	ПРМ Вход 1 10.0	-	Прием сигнала по входу 1, (см. список сигналов в приложении Д)
	ВремяСраб Вход1	ВремяСрабВход1, с 10.0	-	Задержка на срабатывание по входу 1, (0,0 – 27,0), с
	ПРМ Вход 2	ПРМ Вход 2 10.0	-	Прием сигнала по входу 2, (см. список сигналов в приложении Д)
	ВремяСраб Вход2	ВремяСрабВход2, с 10.0	-	Задержка на срабатывание по входу 2, (0,0 – 210,0), с
	ПРМ Вход 3	ПРМ Вход 3 10.0	-	Прием сигнала по входу 3, (см. список сигналов в приложении Д)
	ВремяВозвр Вход3	ВремяВоз- врВход3, с 1.0	-	Задержка на возврат по входу 3, (0,0 – 27,0), с
	ПрогрНакл1	ПрогрНакл1 не предусмотр.	-	Программная накладка 1, не предусмотрена / предусмотрена
	ПрогрНакл2	ПрогрНакл2 не предусмотр.	-	Программная накладка 2, не предусмотрена / предусмотрена
	ПрогрНакл3	ПрогрНакл3 не предусмотр.	-	Программная накладка 3, не предусмотрена / предусмотрена
Ресурс выключа- теля	Уставки по време- ни	Тореп, с	Тореп 0,02	DT_RES Время начала расхождения кон- тактов (0,001 – 0,200), с, с шагом 0,01 с
	Логика работы	Контроль ресурса выкл.	Контроль ресур- са выкл. выведен	Контроль ресурса выключателя выведен / введен
		Выбор вида кон- троля	Выбор вида кон- троля RMS	XB_RESURS Выбор вида контроля ресур- са RMS / I2t
		Пуск расчета ресурса	Пуск расчета ресурса 385 Отключение	Пуск расчета ресурса выключателя от сигнала N
	Сброс счетчиков	Сброс счетчиков нет	Сброс счётчиков ресурса выключателя нет / да	

Продолжение таблицы 11

Основное меню	Меню	Подменю 1	Подменю 2	Содержание сообщения и диапазон изменения параметра
Ресурс выключателя	Механический ресурс	N коммутаций	N коммутаций 0	Число коммутаций (0-10000) с шагом 1
		Авар.N коммут	Авар.N коммут, % 90	Аварийный порог числа коммутаций (1-100) % с шагом 1%
		Допустимое N	Допустимое N 10000	Допустимое число коммутаций (0-10000) с шагом 1
	Коммут. ресурс RMS	Расх.ресурса ф.А	Расх.ресурса ф.А, % 0,0	Расход коммутационного ресурса RMS фаза А (0-100) % с шагом 1%
		Расх.ресурса ф.В	Расх.ресурса ф.В, % 0,0	Расход коммутационного ресурса RMS фаза В (0-100) % с шагом 1%
		Расх.ресурса ф.С	Расх.ресурса ф.С, % 0,0	Расход коммутационного ресурса RMS фаза С (0...100) % с шагом 1%
		Аварийный порог RMS	Аварийный порог RMS, % 90	Аварийный порог выработки ресурса (износа контактов) RMS (1...100) % с шагом 1%
	N от I_RMS	I точки 1(мин), кА	I точки 1(мин) 1,25	Ток точки 1 (минимальный) (0,10-75,00), кА с шагом 0,01 кА
		N точки 1	N точки 1 10000	Число коммутаций точки 1 (1-10000) с шагом 1
		N точки 2	N точки 2 945	Число коммутаций точки 2 (1-10000) с шагом 1
		I точки 3, кА	I точки 3 30,0	Ток коммутационного ресурса точки 3 (0,10-75,00), кА с шагом 0,01 кА
		N точки 3	N точки 3 80	Число коммутаций точки 3 (1-10000) с шагом 1
		I точки 4, кА	I точки 4 0,1	Ток коммутационного ресурса точки 4 (0,10-75,00), кА с шагом 0,01 кА
		N точки 4	N точки 4 1	Число коммутаций точки 4 (1-10000) с шагом 1
		I точки 5, кА	I точки 5 0,1	Ток коммутационного ресурса точки 5 (0,10-75,00), кА с шагом 0,01 кА
		N точки 5	N точки 5 1	Число коммутаций точки 5 (1-10000) с шагом 1
		I точки 6, кА	I точки 6 0,1	Ток коммутационного ресурса точки 6 (0,10-75,00), кА с шагом 0,01 кА
		N точки 6	N точки 6 1	Число коммутаций точки 6 (1-10000) с шагом 1
		I точки 7, кА	I точки 7 0,1	Ток коммутационного ресурса точки 7 (0,10-75,00), кА с шагом 0,01 кА
		N точки 7	N точки 7 1	Число коммутаций точки 7 (1-10000) с шагом 1
		I точки 8, кА	I точки 8 0,1	Ток коммутационного ресурса точки 8 (0,10-75,00), кА с шагом 0,01 кА
		N точки 8	N точки 8 1	Число коммутаций точки 8 (1-10000) с шагом 1
		Коммут. ресурс I2t	Суммарное I2t фазы А	Суммарное I2t фазы А, A2t 10000
	Суммарное I2t фазы В		Суммарное I2t фазы В, A2t 10000	Суммарное значение I2t фазы В (0.000-20000), A2t
	Суммарное I2t фазы С		Суммарное I2t фазы С, A2t 10000	Суммарное значение I2t фазы С (0.000-20000), A2t
	I2t максимальное		I2t максимальное, A2t 2200	Максимальное значение ресурса по I2t (0-20000), A2t
	Аварийный порог I2t		Аварийный порог I2t, % 90	Аварийный порог выработки ресурса (износа контактов) I2t (1,0-100,0) %

2.3.3 Перечень осциллографируемых и регистрируемых дискретных сигналов в терминалах БЭ2502А0101 и БЭ2502А0110 приведён в приложении Д.

2.3.4* Терминалы БЭ2502А0101 и БЭ2502А0110 имеют 48 GOOSE входов и 48 GOOSE выходов. Рекомендации по настройке GOOSE-сообщений в терминале приведены в руководстве ЭКРА.650321.084 РЭ

2.4 Возможные неисправности и методы их устранения

Полный перечень сообщений о неисправностях и действия, необходимые при их появлении, приведены в руководстве ЭКРА.650321.084 РЭ.

* Только для терминалов с поддержкой серии стандартов МЭК 61850

3 Техническое обслуживание и текущий ремонт терминала

3.1 Общие указания

3.1.1 Общие указания по техническому обслуживанию приведено в руководстве ЭКРА.650321.084 РЭ.

3.2 Меры безопасности

3.2.1 Меры безопасности при техническом обслуживании приведены в руководстве ЭКРА.650321.084 РЭ.

3.3 Порядок технического обслуживания терминала

3.3.1 Порядок технического обслуживания приведено в руководстве ЭКРА.650321.084 РЭ.

3.4 Проверка работоспособности терминала

3.4.1 Порядок проверки работоспособности терминала приведено в руководстве ЭКРА.650321.084 РЭ.

3.5 Консервация

3.5.1 Терминал консервации маслами и ингибиторами не подлежит.

3.6 Текущий ремонт терминала

3.6.1 Основные требования по проведению ремонта, методы ремонта, требования к квалификации персонала, описание и характеристики диагностических возможностей систем встроенного контроля, а также перечень составных частей изделия, текущий ремонт которых может быть осуществлен только в условиях ремонтных органов, описание и характеристики диагностических возможностей внешних средств диагностирования приведено в руководстве ЭКРА.650321.084 РЭ.

4 Транспортирование, хранение и утилизация

4.1 Условия транспортирования и хранения

4.1.1 Условия транспортирования, хранения и допустимые сроки сохраняемости в упаковке до ввода терминала в эксплуатацию соответствуют приведённым в руководстве ЭКРА.650321.084 РЭ.

4.2 Утилизация

4.2.1 Способы утилизации приведены в руководстве ЭКРА.650321.084 РЭ.

Приложение А
(обязательное)
Форма карты заказа

**Карта заказа терминала защиты, автоматики, управления и сигнализации
линии БЭ2502А01ХХ**

Место установки терминала _____
(организация, энергетический объект установки и т.д.)

Количество терминалов _____ шт.

1 Выбор типоразмера терминала

Отметьте знаком в таблице 1 - требуемое типоразмерное исполнение терминала и в таблице 3 - необходимые дополнительные функции защит, ИО и автоматики.

Таблица 1

Типоразмер терминала	Параметры				Количество	
	Номинальный переменный ток, А (указывается в таблице 2)	Номинальное напряжение переменного тока, В	Номинальное напряжение оперативного питания, В		Аналоговых каналов тока/напряжения	Дискретных входов/выходных реле
			Постоянного тока	Переменного тока		
<input type="checkbox"/> БЭ2502А0101-61Е1 УХЛЗ.1	фазный: 1 или 5*; нулевой последовательности: 0,2 или 1*	100 (не используется)	110	-	4/ 0	24/ 19
<input type="checkbox"/> БЭ2502А0101-61Е2 УХЛЗ.1			220			
<input type="checkbox"/> БЭ2502А0101-61Е4 УХЛЗ.1			-			
<input type="checkbox"/> БЭ2502А0103-61Е1 УХЛЗ.1	нулевой последовательности: 0,2 или 1*	100	110	-	4/ 4	
<input type="checkbox"/> БЭ2502А0103-61Е2 УХЛЗ.1			220			
<input type="checkbox"/> БЭ2502А0103-61Е4 УХЛЗ.1			-			
<input type="checkbox"/> БЭ2502А0109-61Е1 УХЛЗ.1	фазный: 1 или 5*; нулевой последовательности: 1 или 5*	100	110	-	4/ 0	
<input type="checkbox"/> БЭ2502А0109-61Е2 УХЛЗ.1			220			
<input type="checkbox"/> БЭ2502А0109-61Е4 УХЛЗ.1			-			
<input type="checkbox"/> БЭ2502А0110-6101 УХЛЗ.1	нулевой последовательности: 1 или 5*	100 (не используется)	110	-	4/ 0	
<input type="checkbox"/> БЭ2502А0110-6102 УХЛЗ.1			220			
<input type="checkbox"/> БЭ2502А0110-6104 УХЛЗ.1			-			
<input type="checkbox"/> БЭ2502А01**						

* Выбирается программным способом;
** Типоразмер по параметрам заказчика (заполнить соответствующие графы)

Отметьте знаком в таблице 2 – величины номинальных токов, заданные по умолчанию.

Таблица 2

Типоразмер	Номинальный переменный фазный ток, А / номинальный переменный ток нулевой последовательности, А
БЭ2502А0101 БЭ2502А0103	<input type="checkbox"/> 1/ 0,2
	<input type="checkbox"/> 1/ 1
	<input type="checkbox"/> 5/ 0,2
	<input type="checkbox"/> 5/ 1
БЭ2502А0109 БЭ2502А0110	<input type="checkbox"/> 1/ 5
	<input type="checkbox"/> 5/ 5

Таблица 3

Типоисполнение терминала	Функции защит, ИО и автоматики*												
	МТЗ	ЗОЗЗ	ЗДЗ	УРОВ	АПВ	АУВ	АЧР с ЧАПВ и ПАА	ИО минимального напряжения пуска МТЗ по напряжению	ИО направления мощности нулевой последовательности	ИО направления мощности МТЗ	ИО напряжения обратной последовательности	ЗНР	ЗМН
<input type="checkbox"/> БЭ2502А0101-61Е1 УХЛЗ.1													
<input type="checkbox"/> БЭ2502А0101-61Е2 УХЛЗ.1								-	-	-	-		-
<input type="checkbox"/> БЭ2502А0101-61Е4 УХЛЗ.1													
<input type="checkbox"/> БЭ2502А0103-61Е1 УХЛЗ.1													
<input type="checkbox"/> БЭ2502А0103-61Е2 УХЛЗ.1													
<input type="checkbox"/> БЭ2502А0103-61Е4 УХЛЗ.1	✓	✓	✓	✓	✓	✓	✓	✓	✓	✓	✓	✓	✓
<input type="checkbox"/> БЭ2502А0109-61Е1 УХЛЗ.1													
<input type="checkbox"/> БЭ2502А0109-61Е2 УХЛЗ.1													
<input type="checkbox"/> БЭ2502А0109-61Е4 УХЛЗ.1													
<input type="checkbox"/> БЭ2502А0110-61Е1 УХЛЗ.1													
<input type="checkbox"/> БЭ2502А0110-61Е2 УХЛЗ.1								-	-	-	-		-
<input type="checkbox"/> БЭ2502А0110-61Е4 УХЛЗ.1													
<input type="checkbox"/> БЭ2502А01**													

* ИО – измерительный орган, МТЗ – максимальная токовая защита, ЗОЗЗ – защита от однофазных замыканий на землю, ЗДЗ – защита от дуговых замыканий, УРОВ – устройство резервирования отказа выключателя, АПВ – автоматическое повторное включение, АУВ – автоматика управления выключателем, АЧР – автоматическая частотная разгрузка, ЧАПВ – частотное автоматическое повторное включение, ПАА – противоаварийная автоматика, ЗНР – защита от несимметричного режима, ЗМН – защита минимального напряжения
 ** Типоисполнения по параметрам заказчика (заполнить соответствующие графы)

2 Нижнее предельное рабочее значение температуры окружающего воздуха - минус 25 °С (типовое исполнение), по заказу до минус 40 °С.

3 Выбор наличия серии стандартов МЭК 61850

Отметьте знаком в таблице 4 требуемые параметры серии стандартов МЭК 61850

Таблица 4

Наличие серии стандартов МЭК 61850		TTL/RS-485*	Ethernet
<input type="checkbox"/>	Нет	2 шт.	нет
<input type="checkbox"/>	Есть	1 шт.	<input type="checkbox"/> 2 Электрических (RJ45) <input type="checkbox"/> 2 Оптических (LC-разъём)

* Для подключения преобразователей связи в терминале без поддержки серии стандартов МЭК 61850 установлено 2 порта TTL, в терминале с поддержкой серии стандартов МЭК 61850 установлен 1 порт TTL

4 Вариант установки: Стандартный (ЭКРА.305651.021-05)

5 Дополнительные требования: _____

6 Предприятие-изготовитель: ООО НПП «ЭКРА», 428020, г. Чебоксары, пр. И. Я. Яковлева, д. 3, пом. 541

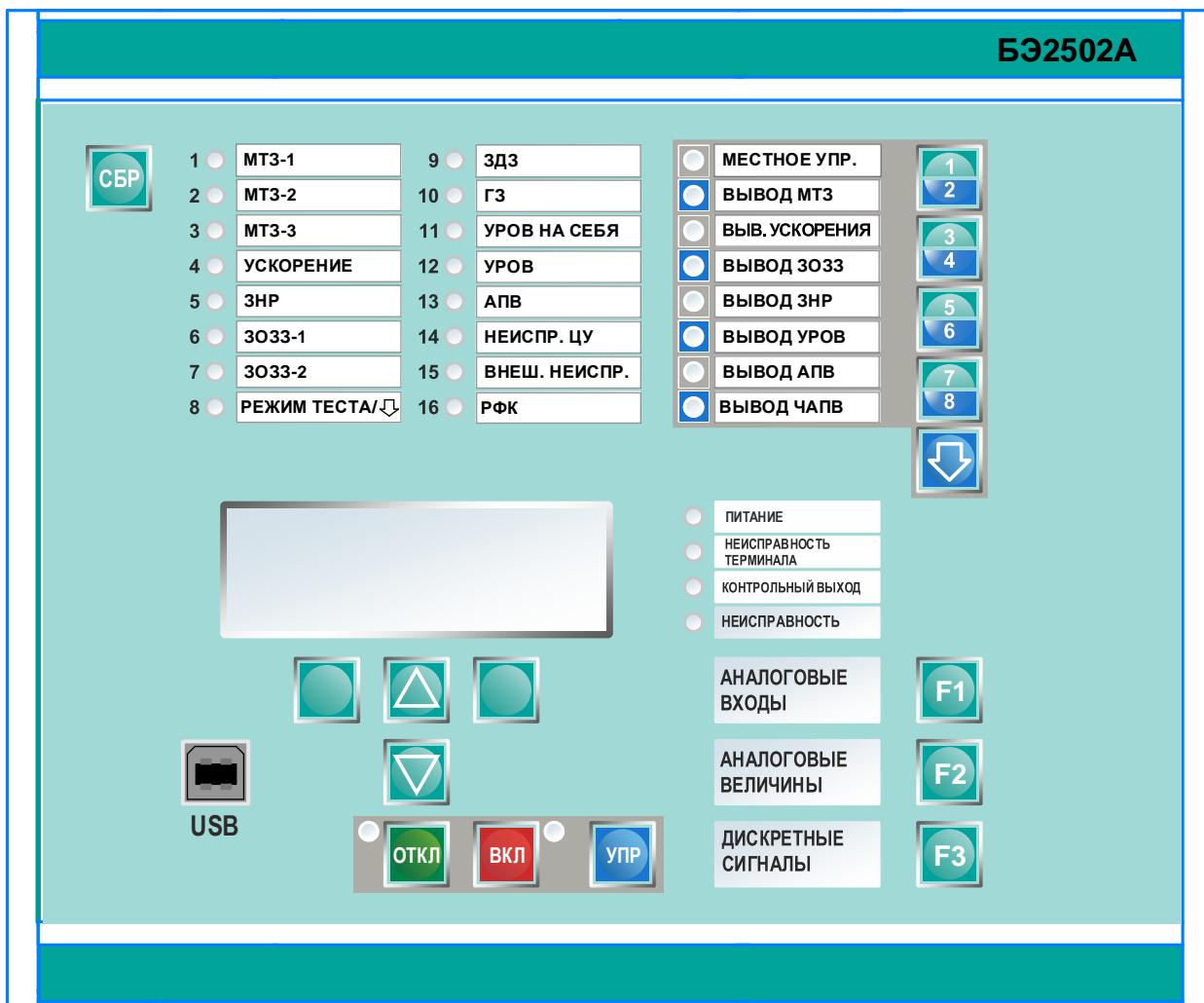
7 Заказчик: Предприятие _____

Руководитель _____

(Подпись)

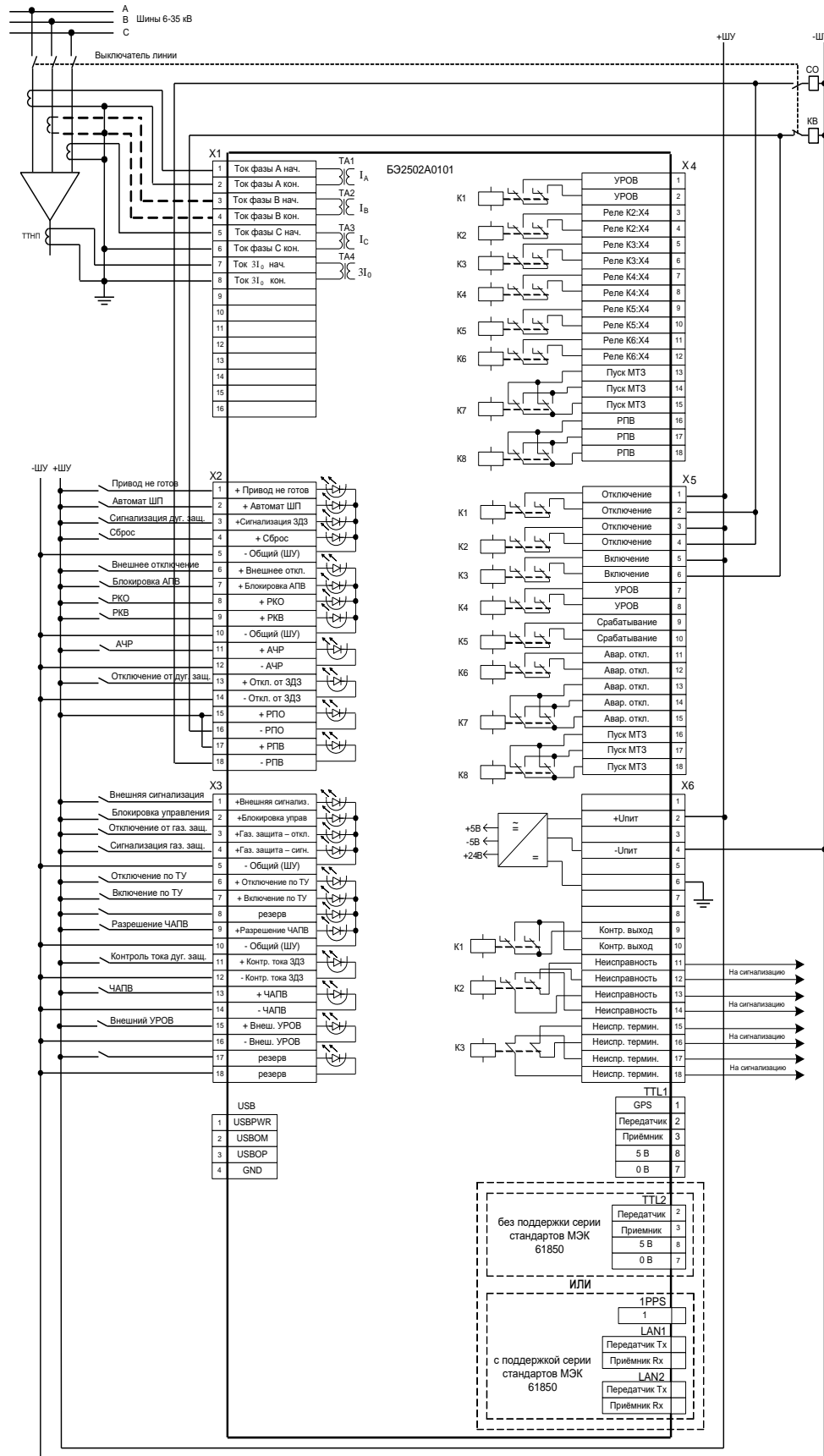
Приложение Б (обязательное)

Расположение элементов на лицевой панели терминалов БЭ2502А0101 и БЭ2502А0110



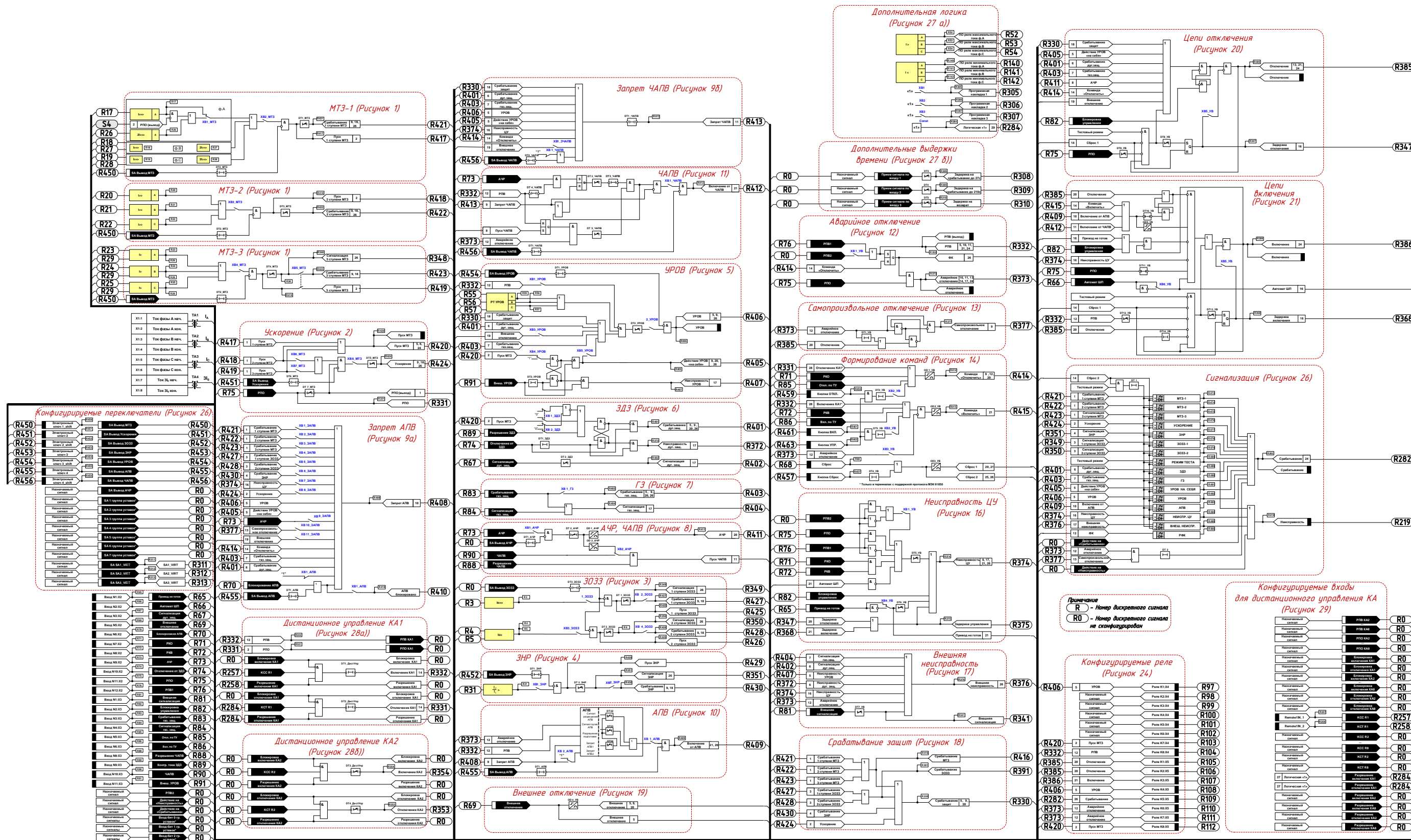
Приложение В (обязательное)

Пример подключения внешних цепей к терминалам БЭ2502А0101 и БЭ2502А0110



Приложение Г
(обязательное)

Функциональная схема логической части терминалов БЭ2502А0101 и БЭ2502А0110



Приложение Д

(обязательное)

Перечень осциллографируемых и регистрируемых дискретных сигналов

в терминалах БЭ2502А0101 и БЭ2502А0110

Таблица Д.1

Номер сигнала	Наименование сигнала на дисплее терминала и осциллограммах	Наименование сигнала в SMS и в регистраторе событий	Не использовать для регистрации*	Не использовать для пуска осциллографа*	Уставки по умолчанию			
					Пуск осциллографа с 0/1	Пуск осциллографа с 1/0	Осциллографирование**	Регистрация сигналов
3	РТ НП 1ст.	РТ НП 1ст.					v	v
4	РТ НП 2ст.	РТ НП 2ст.					v	v
5	РТ 3ОЗЗ 3Х	РТ 2ст 3ОЗЗ 3Х						v
6	Сраб. 3ОЗЗ 3Х	Сраб. 2 ст 3ОЗЗ 3Х						v
17	РТ 1ст А	РТ 1ст А			v		v	v
18	РТ 1ст В	РТ 1ст В			v		v	v
19	РТ 1ст С	РТ 1ст С			v		v	v
20	РТ 2ст А	РТ 2ст А			v		v	v
21	РТ 2ст В	РТ 2ст В			v		v	v
22	РТ 2ст С	РТ 2ст С			v		v	v
23	РТ 3ст А	РТ 3ст А					v	v
24	РТ 3ст В	РТ 3ст В					v	v
25	РТ 3ст С	РТ 3ст С					v	v
26	РТ 1ст А (з)	РТ 1ст А (загруб.)			v		v	v
27	РТ 1ст В (з)	РТ 1ст В (загруб.)			v		v	v
28	РТ 1ст С (з)	РТ 1ст С (загруб.)			v		v	v
29	РТ 3ст 3Х	РТ 3ст 3Х					v	v
30	Сраб. 3ст 3Х	Сраб. 3ст 3Х					v	v
31	РТ ЗНР	РТ ЗНР					v	v
52	РТ макс. ф.А	ПО максимального тока ф.А						v
53	РТ макс. ф.В	ПО максимального тока ф.В						v
54	РТ макс. ф.С	ПО максимального тока ф.С						v
55	РТ УРОВ ф.А	РТ УРОВ ф.А					v	v
56	РТ УРОВ ф.В	РТ УРОВ ф.В					v	v
57	РТ УРОВ ф.С	РТ УРОВ ф.С					v	v
65	Вход N1:X2	Вход N1:X2						v
66	Вход N2:X2	Вход N2:X2						v

Во избежание переполнения базы данных регистратора и базы данных аварийных осциллограмм, сигналы, отмеченные знаком " v ", на регистрацию дискретных сигналов не выводить и пуск аварийного осциллографа от этих сигналов не осуществлять

** Выводить на аварийное осциллографирование можно до 128 сигналов из приведённых в таблице Д.1

Продолжение таблицы Д.1

Номер сигнала	Наименование сигнала на дисплее терминала и осциллограммах	Наименование сигнала в SMS и в регистраторе событий	Не использовать для регистрации*	Не использовать для пуска осциллографа	Уставки по умолчанию			
					Пуск осциллографа с 0/1	Пуск осциллографа с 1/0	Осциллографирование*	Регистрация сигналов
67	Вход N3:X2	Вход N3:X2						✓
68	Сброс	Сброс (вход)						✓
69	Вход N5:X2	Вход N5:X2						✓
70	Вход N6:X2	Вход N6:X2						✓
71	Вход N7:X2	Вход N7:X2						✓
72	Вход N8:X2	Вход N8:X2						✓
73	Вход N9:X2	Вход N9:X2						✓
74	Вход N10:X2	Вход N10:X2						✓
75	Вход N11:X2	Вход N11:X2						✓
76	Вход N12:X2	Вход N12:X2						✓
81	Вход N1:X3	Вход N1:X3						✓
82	Вход N2:X3	Вход N2:X3						✓
83	Вход N3:X3	Вход N3:X3						✓
84	Вход N4:X3	Вход N4:X3						✓
85	Вход N5:X3	Вход N5:X3						✓
86	Вход N6:X3	Вход N6:X3						✓
87	Вход N7:X3	Вход N7:X3						✓
88	Вход N8:X3	Вход N8:X3						✓
89	Вход N9:X3	Вход N9:X3						✓
90	Вход N10:X3	Вход N10:X3						✓
91	Вход N11:X3	Вход N11:X3						✓
92	Вход N12:X3	Вход N12:X3						✓
97	Реле K1:X4	Реле K1:X4						✓
98	Реле K2:X4	Реле K2:X4						✓
99	Реле K3:X4	Реле K3:X4						✓
100	Реле K4:X4	Реле K4:X4						✓
101	Реле K5:X4	Реле K5:X4						✓
102	Реле K6:X4	Реле K6:X4						✓
103	Реле K7:X4	Реле K7:X4						✓
104	Реле K8:X4	Реле K8:X4						✓
105	Реле K1:X5	Реле K1:X5						✓
106	Реле K2:X5	Реле K2:X5						✓
107	Реле K3:X5	Реле K3:X5						✓
108	Реле K4:X5	Реле K4:X5						✓

Во избежание переполнения базы данных регистратора и базы данных аварийных осциллограмм, сигналы, отмеченные знаком " ✓ ", на регистрацию дискретных сигналов не выводить и пуск аварийного осциллографа от этих сигналов не осуществлять

* Выводить на аварийное осциллографирование можно до 128 сигналов из приведённых в таблице Д.1

Продолжение таблицы Д.1

Номер сигнала	Наименование сигнала на дисплее терминала и осциллограммах	Наименование сигнала в SMS и в регистраторе событий	Не использовать* для регистрации	Не использовать* для пуска осциллографа	Уставки по умолчанию			
					Пуск осциллографа с 0/1	Пуск осциллографа с 1/0	Осциллографирование**	Регистрация сигналов
109	Реле K5:X5	Реле K5:X5						v
110	Реле K6:X5	Реле K6:X5						v
111	Реле K7:X5	Реле K7:X5					v	v
112	Реле K8:X5	Реле K8:X5						v
113***	GOOSEIN_33	GOOSEIN_33						
114***	GOOSEIN_34	GOOSEIN_34						
115***	GOOSEIN_35	GOOSEIN_35						
116***	GOOSEIN_36	GOOSEIN_36						
117***	GOOSEIN_37	GOOSEIN_37						
118***	GOOSEIN_38	GOOSEIN_38						
119***	GOOSEIN_39	GOOSEIN_39						
120***	GOOSEIN_40	GOOSEIN_40						
121***	GOOSEIN_41	GOOSEIN_41						
122***	GOOSEIN_42	GOOSEIN_42						
123***	GOOSEIN_43	GOOSEIN_43						
124***	GOOSEIN_44	GOOSEIN_44						
125***	GOOSEIN_45	GOOSEIN_45						
126***	GOOSEIN_46	GOOSEIN_46						
127***	GOOSEIN_47	GOOSEIN_47						
128***	GOOSEIN_48	GOOSEIN_48						
140	ПО тока ф.А	ПО минимального тока ф.А						v
141	ПО тока ф.В	ПО минимального тока ф.В						v
142	ПО тока ф.С	ПО минимального тока ф.С						v
209***	Пуск рес.В	Пуск расчета ресурса выключателя						
210***	Готовн.рес.В	Готовность данных ресурса выключателя						
211***	Авар.рес.В	Аварийный порог ресурса выключателя						
212***	ОшибкиGOOSEвх	Ошибки входящих GOOSE						
213***	Акт.SNTP2server	Активный SNTP2 server						
214***	Готовность LAN1	Готовность LAN1						v
215***	Готовность LAN2	Готовность LAN2						v
216***	Использов.LAN1	Использование LAN1						v

* Во избежание переполнения базы данных регистратора и базы данных аварийных осциллограмм, сигналы, отмеченные знаком " v ", на регистрацию дискретных сигналов не выводить и пуск аварийного осциллографа от этих сигналов не осуществлять.

** Выводить на аварийное осциллографирование можно до 128 сигналов из приведённых в таблице Д.1

*** Сигналы присутствуют в терминалах с поддержкой серии стандартов МЭК 61850

Продолжение таблицы Д.1

Номер сигнала	Наименование сигнала на дисплее терминала и осциллограммах	Наименование сигнала в SMS и в регистраторе событий	Не использовать для регистрации*	Не использовать для пуска осциллографа	Уставки по умолчанию			
					Пуск осциллографа с 0/1	Пуск осциллографа с 1/0	Осциллографирование**	Регистрация сигналов
217***	Использов.LAN2	Использование LAN2						v
219	СигналНеиспр.	Сигнал «Неисправность»						v
224	Пуск осц.	Пуск осциллографа		v				v
225***	GOOSEIN_1	GOOSEIN_1						
226***	GOOSEIN_2	GOOSEIN_2						
227***	GOOSEIN_3	GOOSEIN_3						
228***	GOOSEIN_4	GOOSEIN_4						
229***	GOOSEIN_5	GOOSEIN_5						
230***	GOOSEIN_6	GOOSEIN_6						
231***	GOOSEIN_7	GOOSEIN_7						
232***	GOOSEIN_8	GOOSEIN_8						
233***	GOOSEIN_9	GOOSEIN_9						
234***	GOOSEIN_10	GOOSEIN_10						
235***	GOOSEIN_11	GOOSEIN_11						
236***	GOOSEIN_12	GOOSEIN_12						
237***	GOOSEIN_13	GOOSEIN_13						
238***	GOOSEIN_14	GOOSEIN_14						
239***	GOOSEIN_15	GOOSEIN_15						
240***	GOOSEIN_16	GOOSEIN_16						
241***	GOOSEIN_17	GOOSEIN_17						
242***	GOOSEIN_18	GOOSEIN_18						
243***	GOOSEIN_19	GOOSEIN_19						
244***	GOOSEIN_20	GOOSEIN_20						
245***	GOOSEIN_21	GOOSEIN_21						
246***	GOOSEIN_22	GOOSEIN_22						
247***	GOOSEIN_23	GOOSEIN_23						
248***	GOOSEIN_24	GOOSEIN_24						
249***	GOOSEIN_25	GOOSEIN_25						
250***	GOOSEIN_26	GOOSEIN_26						
251***	GOOSEIN_27	GOOSEIN_27						
252***	GOOSEIN_28	GOOSEIN_28						
253***	GOOSEIN_29	GOOSEIN_29						
254***	GOOSEIN_30	GOOSEIN_30						
255***	GOOSEIN_31	GOOSEIN_31						

* Во избежание переполнения базы данных регистратора и базы данных аварийных осциллограмм, сигналы, отмеченные знаком " v ", на регистрацию дискретных сигналов не выводить и пуск аварийного осциллографа от этих сигналов не осуществлять.

** Выводить на аварийное осциллографирование можно до 128 сигналов из приведённых в таблице Д.1

*** Сигналы присутствуют в терминалах с поддержкой серии стандартов МЭК 61850

Продолжение таблицы Д.1

Номер сигнала	Наименование сигнала на дисплее терминала и осциллограммах	Наименование сигнала в SMS и в регистраторе событий	Не использовать для регистрации	Не использовать для пуска осциллографа	Уставки по умолчанию			
					Пуск осциллографа с 0/1	Пуск осциллографа с 1/0	Осциллографирование	Регистрация сигналов
256***	GOOSEIN_32	GOOSEIN_32						
257***	Remote1IN_1	Remote1IN_1						
258***	Remote1IN_2	Remote1IN_2						
259***	Remote1IN_3	Remote1IN_3						
260***	Remote1IN_4	Remote1IN_4						
261***	Remote1IN_5	Remote1IN_5						
262***	Remote1IN_6	Remote1IN_6						
263***	Remote1IN_7	Remote1IN_7						
264***	Remote1IN_8	Remote1IN_8						
265***	Remote1IN_9	Remote1IN_9						
266***	Remote1IN_10	Remote1IN_10						
267***	Remote1IN_11	Remote1IN_11						
268***	Remote1IN_12	Remote1IN_12						
269***	Remote1IN_13	Remote1IN_13						
270***	Remote1IN_14	Remote1IN_14						
271***	Remote1IN_15	Remote1IN_15						
272***	Remote1IN_16	Remote1IN_16						
282	СигналСраб.	Сигнал «Срабатывание»						
283	Режим теста	Режим теста						
284	Логическая «1»	Логическая «1»						
305	Прогр накл 1	Программная накладка 1						
306	Прогр накл 2	Программная накладка 2						
307	Прогр накл 3	Программная накладка 3						
308	ВВ до 27с	Задержка на срабатывание до 27 сек						
309	ВВ до 210с	Задержка на срабатывание до 210 сек						
310	ВВ возврат	Задержка на возврат						
311	SA1_VIRT	SA1_VIRT						
312	SA2_VIRT	SA2_VIRT						
313	SA3_VIRT	SA3_VIRT						
330	Сраб. защит	Сраб. защит						v
331	РПО	РПО						v

Во избежание переполнения базы данных регистратора и базы данных аварийных осциллограмм, сигналы, отмеченные знаком " v ", на регистрацию дискретных сигналов не выводить и пуск аварийного осциллографа от этих сигналов не осуществлять.
 *** Выводить на аварийное осциллографирование можно до 128 сигналов из приведённых в таблице Д.1
 *** Сигналы присутствуют в терминалах с поддержкой серии стандартов МЭК 61850

Продолжение таблицы Д.1

Номер сигнала	Наименование сигнала на дисплее терминала и осциллограммах	Наименование сигнала в SMS и в регистраторе событий	Не использовать* для регистрации	Не использовать* для пуска осциллографа	Уставки по умолчанию			
					Пуск осциллографа с 0/1	Пуск осциллографа с 1/0	Осциллографирование*	Регистрация сигналов
332	РПВ (выход)	РПВ (выход)						✓
337	Пуск АЧР	Пуск АЧР						✓
339	Пуск ЧАПВ	Пуск ЧАПВ						✓
341	Внеш. сигн.	Внешняя сигнализация						✓
347	Задержка откл.	Задержка отключения						✓
348	Сигнал. МТЗ-3	Сигнализация МТЗ-3						✓
349	Сигнал. ЗОЗЗ-1	Сигнализация ЗОЗЗ-1						✓
350	Сигнал. ЗОЗЗ-2	Сигнализация ЗОЗЗ-2						✓
351	Сигнал. ЗНР	Сигнализация ЗНР						✓
353***	Отключение КА2	Отключение КА2						
354***	Включение КА2	Включение КА2						
355***	Отключение КА3	Отключение КА3						
356***	Включение КА3	Включение КА3						
357***	Отключение КА4	Отключение КА4						
358***	Включение КА4	Включение КА4						
359***	Отключение КА5	Отключение КА5						
360***	Включение КА5	Включение КА5						
361***	Отключение КА6	Отключение КА6						
362***	Включение КА6	Включение КА6						
363***	Отключение КА7	Отключение КА7						
364***	Включение КА7	Включение КА7						
365***	Отключение КА8	Отключение КА8						
366***	Включение КА8	Включение КА8						
368	Задержка вкл.	Задержка включения						
372	Неисп. ЗДЗ	Неисп. ЗДЗ						✓
373	Авар. откл.	Аварийное отключение						✓
374	Неисп. ЦУ	Неисп. ЦУ						✓
375	Задержка управ.	Задержка управления						✓
376	Внеш. неисп.	Внеш. неисп.						✓
377	Самопр. откл.	Самопроизвольное откл.						✓
385	Отключение	Отключение						✓
386	Включение	Включение						✓
391	Сраб. ЗОЗЗ	Срабатывание ЗОЗЗ						✓

Во избежание переполнения базы данных регистратора и базы данных аварийных осциллограмм, сигналы, отмеченные знаком " ✓ ", на регистрацию дискретных сигналов не выводить и пуск аварийного осциллографа от этих сигналов не осуществлять.

*** Выводить на аварийное осциллографирование можно до 128 сигналов из приведенных в таблице Д.1

**** Сигналы присутствуют в терминалах с поддержкой серии стандартов МЭК 61850

Продолжение таблицы Д.1

Номер сигнала	Наименование сигнала на дисплее терминала и осциллограммах	Наименование сигнала в SMS и в регистраторе событий	Не использовать* для регистрации	Не использовать для пуска осциллографа*	Уставки по умолчанию			
					Пуск осциллографа с 0/1	Пуск осциллографа с 1/0	Осциллографирование**	Регистрация сигналов
401	Сраб. ЗДЗ	Срабатывание ЗДЗ						✓
402	Сигн. ЗДЗ	Сигнализация ЗДЗ						✓
403	Сраб. ГЗ	Сраб. ГЗ						✓
404	Сигн. ГЗ	Сигн. ГЗ						✓
405	УРОВ на себя	УРОВ на себя						✓
406	УРОВ	УРОВ						✓
407	Неисп. УРОВ	Неисп. УРОВ						✓
408	Запрет АПВ	Запрет АПВ						✓
409	Вкл. от АПВ	Вкл. от АПВ						✓
410	АПВ блокир.	АПВ заблокировано						✓
411	Откл. от АЧР	Откл. от АЧР						✓
412	Вкл. от ЧАПВ	Вкл. от ЧАПВ						✓
413	Запрет ЧАПВ	Запрет ЧАПВ						✓
414	Отключить	Отключить						✓
415	Включить	Включить						✓
416	Сраб. МТЗ	Срабатывание МТЗ						✓
417	Пуск МТЗ-1	Пуск МТЗ-1						✓
418	Пуск МТЗ-2	Пуск МТЗ-2						✓
419	Пуск МТЗ-3	Пуск МТЗ-3						✓
420	Пуск МТЗ	Пуск МТЗ						✓
421	Сраб. МТЗ-1	Срабатывание МТЗ-1						✓
422	Сраб. МТЗ-2	Срабатывание МТЗ-2						✓
423	Сраб. МТЗ-3	Срабатывание МТЗ-3						✓
424	Ускорение	Ускорение						✓
425	Пуск ЗОЗЗ-1	Пуск ЗОЗЗ-1						✓
426	Пуск ЗОЗЗ-2	Пуск ЗОЗЗ-2						✓
427	Сраб. ЗОЗЗ-1	Сраб. ЗОЗЗ-1						✓
428	Сраб. ЗОЗЗ-2	Сраб. ЗОЗЗ-2						✓
429	Пуск ЗНР	Пуск ЗНР						✓
430	Сраб. ЗНР	Срабатывание ЗНР						✓
433	VIRT20_01	VIRT20_01						
434	VIRT20_02	VIRT20_02						

* Во избежание переполнения базы данных регистратора и базы данных аварийных осциллограмм, сигналы, отмеченные знаком " ✓ ", на регистрацию дискретных сигналов не выводить и пуск аварийного осциллографа от этих сигналов не осуществлять.

** Выводить на аварийное осциллографирование можно до 128 сигналов из приведённых в таблице Д.1

*** Сигналы присутствуют в терминалах с поддержкой серии стандартов МЭК 61850

Продолжение таблицы Д.1

Номер сигнала	Наименование сигнала на дисплее терминала и осциллограммах	Наименование сигнала в SMS и в регистраторе событий	Не использовать* для регистрации	Не использовать* для пуска осциллографа	Уставки по умолчанию			
					Пуск осциллографа с 0/1	Пуск осциллографа с 1/0	Осциллографирование*	Регистрация сигналов
435	VIRT20_03	VIRT20_03						
436	VIRT20_04	VIRT20_04						
437	VIRT20_05	VIRT20_05						
438	VIRT20_06	VIRT20_06						
439	VIRT20_07	VIRT20_07						
440	VIRT20_08	VIRT20_08						
441	VIRT20_09	VIRT20_09						
442	VIRT20_10	VIRT20_10						
443	VIRT20_11	VIRT20_11						
444	VIRT20_12	VIRT20_12						
445	VIRT20_13	VIRT20_13						
446	VIRT20_14	VIRT20_14						
447	VIRT20_15	VIRT20_15						
448	VIRT20_16	VIRT20_16						
449	Местное управл.	Местное управление						✓
450	Эл.ключ 1_shift	Электронный ключ 1_shift						✓
451	Эл.ключ 2	Электронный ключ 2						✓
452	Эл.ключ 2_shift	Электронный ключ 2_shift						✓
453	Эл.ключ 3	Электронный ключ 3						✓
454	Эл.ключ 3_shift	Электронный ключ 3_shift						✓
455	Эл.ключ 4	Электронный ключ 4						✓
456	Эл.ключ 4_shift	Электронный ключ 4_shift						✓
457	Кн. Сброс	Кнопка Сброс						✓
459	Кн. ОТКЛ.	Кнопка ОТКЛ.						✓
461	Кн. ВКЛ.	Кнопка ВКЛ.						✓
463	Кн. УПР.	Кнопка УПР.						✓
473	Светодиод1	Светодиод 1						✓
474	Светодиод2	Светодиод 2						✓
475	Светодиод3	Светодиод 3						✓
476	Светодиод4	Светодиод 4						✓
477	Светодиод5	Светодиод 5						✓
478	Светодиод6	Светодиод 6						✓

* Во избежание переполнения базы данных регистратора и базы данных аварийных осциллограмм, сигналы, отмеченные знаком " ✓ ", на регистрацию дискретных сигналов не выводить и пуск аварийного осциллографа от этих сигналов не осуществлять.

** Выводить на аварийное осциллографирование можно до 128 сигналов из приведённых в таблице Д.1

Продолжение таблицы Д.1

Номер сигнала	Наименование сигнала на дисплее терминала и осциллограммах	Наименование сигнала в SMS и в регистраторе событий	Не использовать* для регистрации	Не использовать для пуска осциллографа*	Уставки по умолчанию			
					Пуск осциллографа с 0/1	Пуск осциллографа с 1/0	Осциллографирование**	Регистрация сигналов
479	Светодиод7	Светодиод 7						✓
480	Режим теста	Режим теста (светодиод)						
489	Светодиод9	Светодиод 9						✓
490	Светодиод10	Светодиод 10						✓
491	Светодиод11	Светодиод 11						✓
492	Светодиод12	Светодиод 12						✓
493	Светодиод13	Светодиод 13						✓
494	Светодиод14	Светодиод 14						✓
495	Светодиод15	Светодиод 15						✓
496	РФК	РФК (светодиод)						✓


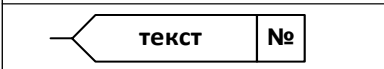


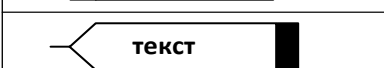

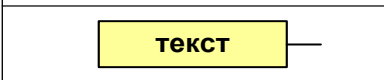
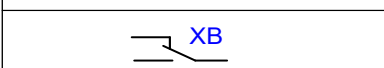
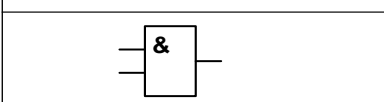
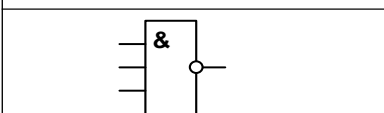
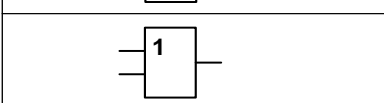
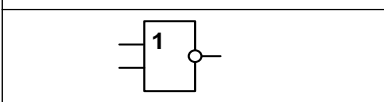
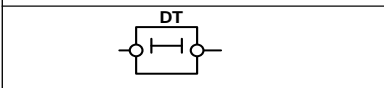
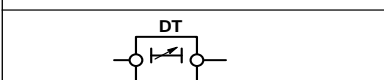
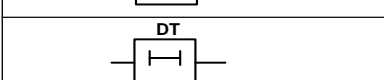
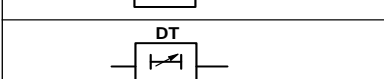
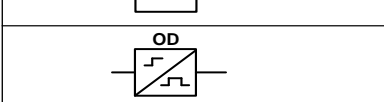
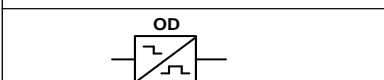
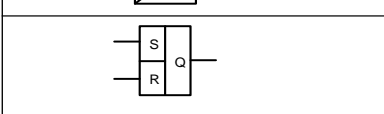
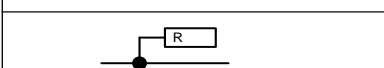
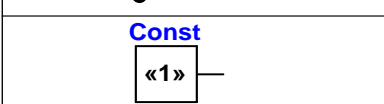
* Во избежание переполнения базы данных регистратора и базы данных аварийных осциллограмм, сигналы, отмеченные знаком " ✓ ", на регистрацию дискретных сигналов не выводить и пуск аварийного осциллографа от этих сигналов не осуществлять.
 ** Выводить на аварийное осциллографирование можно до 128 сигналов из приведённых в таблице Д.1
 *** Сигналы присутствуют в терминалах с поддержкой серии стандартов МЭК 61850

Перечень принятых сокращений и обозначений

В настоящем РЭ приняты следующие сокращения:

АПВ	Автоматическое повторное включение выключателя
АРМ	Автоматизированное рабочее место
АСДУ	Автоматизированная система диспетчерского управления
АСУ ТП	Автоматизированная система управления технологическими процессами
АТН	Автомат трансформатора напряжения
АУВ	Автоматика управления выключателем
АЧР	Автоматическая частотная разгрузка
АШП	Автомат шины питания
БМВ	Блокировка многократных включений
ГЗ	Газовая защита
ЗДЗ	Защита от дуговых замыканий
ЗНР	Защита от несимметричного режима работы нагрузки
ЗОЗЗ	Защита от однофазных замыканий на землю
ИО	Измерительный орган
ИЧМ	Интерфейс «человек-машина»
МТЗ	Максимальная токовая защита
НКУ	Низковольтное комплектное устройство
ПАА	Противоаварийная автоматика
ПЭВМ	Персональная электронная вычислительная машина
РКВ	Реле команды «Включить»
РКО	Реле команды «Отключить»
РНМ	Реле направления мощности
РПВ	Реле положения «Включено»
РПО	Реле положения «Отключено»
РФК	Реле фиксации команд
ТСН	Трансформатор собственных нужд
ТТ	Измерительный трансформатор тока
УРОВ	Устройство резервирования отказа выключателя
ЦУ	Цепи управления
ЧАПВ	Частотное автоматическое повторное включение
ЭМО	Электромагнит отключения
GOOSE	Generic Object Substation Events – непосредственный обмен данными через Ethernet (МЭК 61850 GOOSE)
MAC	Media Access Control
SNTP	Simple Network Time Protocol

В функциональных схемах приняты следующие обозначения:

	<p>Внутренний логический сигнал устройства (входной)</p>
	<p>Внутренний логический сигнал устройства (выходной)</p>
	<p>Внешний дискретный входной сигнал (дискретный вход)</p>
	<p>Внешний конфигурируемый дискретный входной сигнал (конфигурируемый дискретный вход)</p>
	<p>Внешний дискретный выходной сигнал (воздействие на выходные реле)</p>
	<p>Внешний дискретный выходной сигнал (воздействие на сигнализацию)</p>
	<p>Пусковой (измерительный) орган</p>
	<p>Программный переключатель (состояние переключателя задается через ИЧМ)</p>
	<p>Логический элемент «И»</p>
	<p>Логический элемент «И-НЕ»</p>
	<p>Логический элемент «ИЛИ»</p>
	<p>Логический элемент «ИЛИ-НЕ»</p>
	<p>Выдержка времени на возврат (нерегулируемая)</p>
	<p>Выдержка времени на возврат (регулируемая)</p>
	<p>Выдержка времени на срабатывание (нерегулируемая)</p>
	<p>Выдержка времени на срабатывание (регулируемая)</p>
	<p>Формирователь импульсов по переднему фронту</p>
	<p>Формирователь импульсов по заднему фронту</p>
	<p>RS-триггер</p>
	<p>Дискретный сигнал для конфигурирования дискретных входов, выходных реле и светодиодов</p>
	<p>Значение константы «1»</p>

